



**COURA / INSUA / SADO /  
TIGRE / TUA / VIZELA /  
ALVA / TEJO / NILO /  
DANÚBIO / RENO / TIBRE /  
LOIRE / SENA**

Salamandra a lenha

*River Line Eco*

# Manual de Instruções

Leia com atenção as instruções antes de proceder à instalação, utilização e manutenção do equipamento. O manual de instruções é parte integrante do produto.

Mod.1050-A

# Índice

1.	Conteúdo das embalagens.....	2
2.	Advertências de segurança.....	2
3.	Características técnicas.....	3
4.	Constituição do equipamento.....	11
4.1.	Componentes .....	11
5.	Instalação da salamandra a lenha .....	12
5.1.	Requisitos do local de instalação .....	13
6.	Instruções de utilização .....	15
6.1.	Combustível .....	15
6.2.	Potência.....	16
6.3.	Princípio de combustão .....	17
6.4.	Controlo de ar de combustão .....	18
6.5.	Utilização normal .....	18
7.	Segurança.....	20
8.	Limpeza e manutenção .....	21
8.1.	Limpeza da gaveta cinzas.....	21
8.2.	Limpeza da defletora .....	22
9.	Anomalias .....	25
10.	Fim de vida de uma salamandra a lenha .....	25
11.	Condições de Garantia .....	26
11.1.	Condições específicas do modelo.....	26
11.2.	Condições gerais de garantia .....	26
12.	Declaração de Desempenho.....	35

## **1. Conteúdo das embalagens**

A embalagem do equipamento tem o seguinte conteúdo:

- Salamandra modelo adquirido;
- Ferramenta para abertura da porta e regulação de ar;
- Folheto de acesso ao manual de instruções online.

## **2. Advertências de segurança**

\* A Red Pod não assumirá nenhuma responsabilidade se as precauções, advertências e normas de funcionamento do equipamento não forem respeitadas.

\* Os equipamentos fabricados pela Red Pod são simples de operar e foi dada uma atenção especial aos seus componentes de modo a proteger o utilizador e o instalador contra eventuais acidentes.

\* A instalação deve ser realizada apenas por pessoas autorizadas, que deverão entregar ao comprador uma declaração de conformidade da instalação, e que serão totalmente responsáveis pela instalação definitiva, e consequentemente, pelo bom funcionamento do produto.

\* Este equipamento deve ser destinado ao uso para o qual foi expressamente fabricado. Excluem-se todas as responsabilidades contratuais ou extracontratuais do fabricante se provocar lesões a pessoas, animais ou coisas, devido a erros de instalação, de manutenção ou uso inadequado.

\* Depois de ter retirado a embalagem assegure-se que o conteúdo esteja íntegro e completo. Se o conteúdo da embalagem não corresponder ao indicado no ponto 1, contacte o revendedor a quem adquiriu o aparelho.

\* Todos os componentes que constituem o equipamento, garantem a sua operacionalidade e eficiência energética, e deverão ser substituídos por peças originais por intervenção de um centro de assistência técnica autorizado.

\* A manutenção do equipamento deve ser executada pelo menos uma vez por ano, para isso, deverá contactar o seu instalador especializado.

\* Este manual de instruções faz parte integrante do produto. Assegure-se que esteja sempre perto do aparelho.

\* As Salamandras são testadas segundo as Normas EN13240:2002+EN13240:2002/A2:2005+EN13240:2002/AC:2006+EN13240:2002/A2:2005/AC:2006.

\* Todos os produtos cumprem os requisitos do Regulamento dos Produtos de Construção (Reg. EU nº 305/2011), estando homologados com a marca de conformidade CE.

### **3. Características técnicas**

As Salamandras são equipamentos destinados ao aquecimento do ambiente onde está inserido. Estes equipamentos são de fácil instalação não requerendo qualquer tipo de acabamento, permitindo uma perfeita integração no espaço onde está inserido.

\* Características Técnicas Transversais à Gama:

- \* Homologação CE
- \* Combustível: Lenha seca
- \* Tipo de Equipamento: intermitente

\* A câmara de combustão e a capa envolvente de todas as Salamandras são constituídas em chapa de aço ao carbono, de primeira qualidade, com espessuras de 1,5 mm a 4 mm.

\* Vidro do tipo vitrocerâmico, termo-resistente. Suporta temperaturas em utilização contínua na ordem dos 750°C.

\* A grelha de cinzas é em chapa de 4 mm.

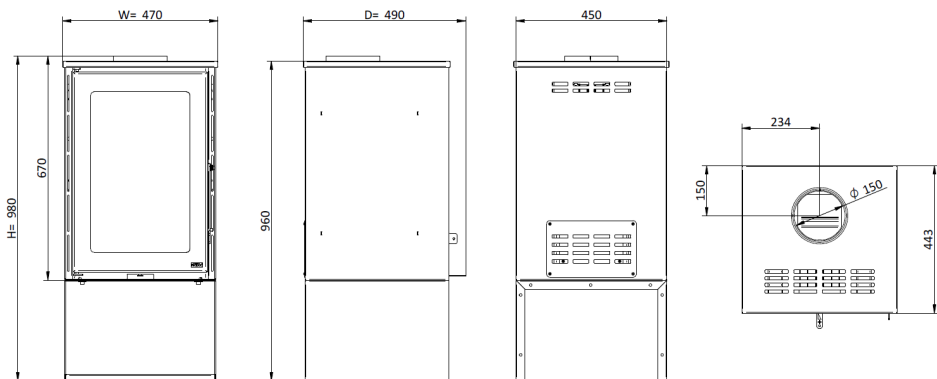
\* Na pintura é utilizada tinta resistente a picos de temperatura até 900°C e temperaturas de serviço na ordem dos 600°C.

<b>Características</b>	<b>Coura</b>	<b>Insua</b>	<b>Sado</b>	<b>Tigre</b>	<b>Vizela</b>	<b>Tua</b>	<b>Un</b>
Peso	93	100	86	93	112	142	kg
Altura	980					1250	mm
Largura	470	470	470	470	690	500	mm
Profundidade	490	490	490	490	500	500	mm
Diâmetro da chaminé	150						mm
Volume máximo de aquecimento	152					177	m <sup>3</sup>
Potência térmica nominal	6,7					7,8	kW
Consumo de combustível	2,22					2,1	kg/h
Comprimento de lenha recomendado	200						mm
Comprimento de lenha máximo	300						mm
Rendimento térmico à potência térmica nominal	80,4					88	%
Temperatura dos gases de combustão	289					131	°C
Emissões de CO (13% O <sub>2</sub> )	0,07					0,06	%
Partículas (13% de O <sub>2</sub> )	17					11	mg/Nm <sup>3</sup>
OGC (13% de O <sub>2</sub> )	4					59	mg/Nm <sup>3</sup>
NO <sub>x</sub> (13% de O <sub>2</sub> )	99					78	mg/Nm <sup>3</sup>
Caudal mássico de gases de combustão	6,0					8,9	g/s
Depressão chaminé	12						Pa

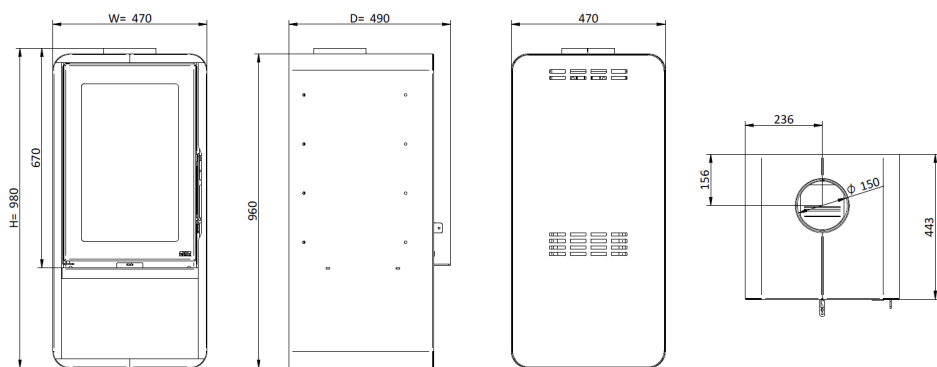
**Tabela 1 - Características técnicas**

<b>Características</b>	<b>Alva</b>	<b>Tejo</b>	<b>Nilo</b>	<b>Danúbio</b>	<b>Reno</b>	<b>Sena</b>	<b>Tibre</b>	<b>Loire</b>	<b>Un</b>
Peso	64	71	92	84	94	106	119	111	kg
Altura	880	880	920	920	920	920	920	920	mm
Largura	418	418	580	580	580	580	710	710	mm
Profundidade	460	460	480	480	470	470	470	470	mm
Diâmetro da chaminé	120		150				150		mm
Volume máximo de aquecimento	152		184				214		m <sup>3</sup>
Potência térmica nominal	6,7		8,1				9,4		kW
Consumo de combustível	2,22		2,5				2,8		kg/h
Comprimento de lenha recomendado	200		250				300		mm
Comprimento de lenha máximo	300		500				600		mm
Rendimento térmico à potência térmica nominal	80,4		81				82		%
Temperatura dos gases de combustão	289		263				237		°C
Emissões de CO (13% O <sub>2</sub> )	0,07		0,073				0,077		%
Partículas (13% de O <sub>2</sub> )	17		14,7				12,3		mg/Nm <sup>3</sup>
OGC (13% de O <sub>2</sub> )	4		35,7				67,3		mg/Nm <sup>3</sup>
NO <sub>x</sub> (13% de O <sub>2</sub> )	99		95,3				91,7		mg/Nm <sup>3</sup>
Caudal mássico de gases de combustão	6		7,5				8,9		g/s
Depressão chaminé	12								Pa

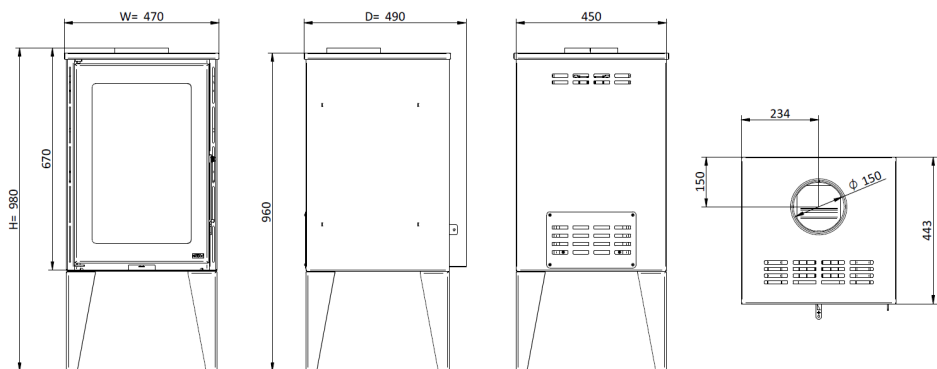
**Tabela 2 - Características técnicas**



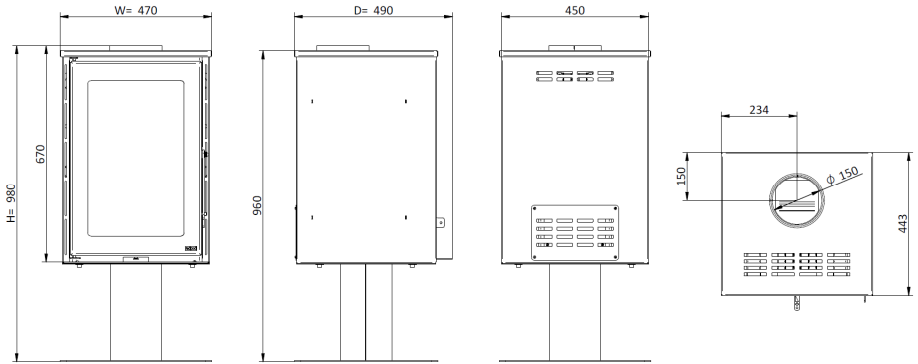
**Figura 1 - Dimensões da salamandra a lenha Coura**



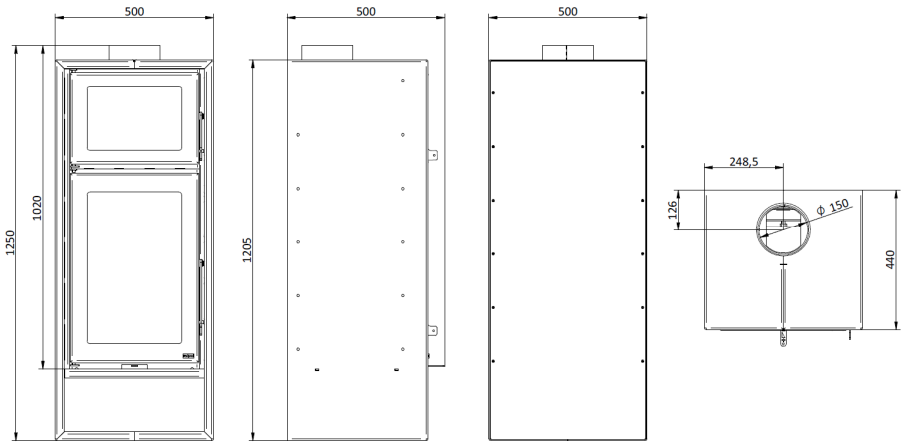
**Figura 2 - Dimensões da salamandra a lenha Insua**



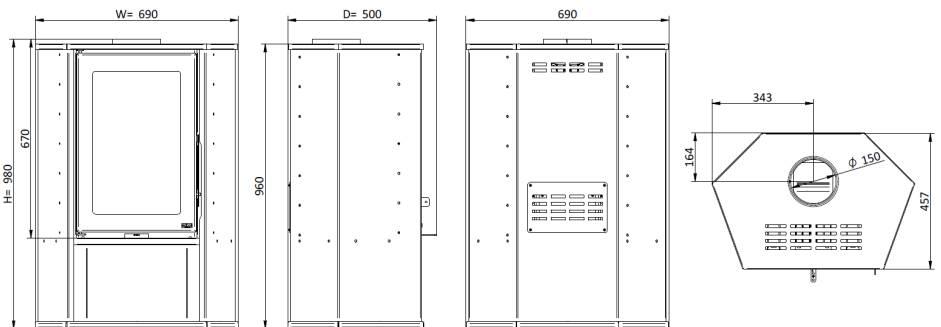
**Figura 3 - Dimensões da salamandra a lenha Sado**



**Figura 4 - Dimensões da salamandra a lenha Tigre**

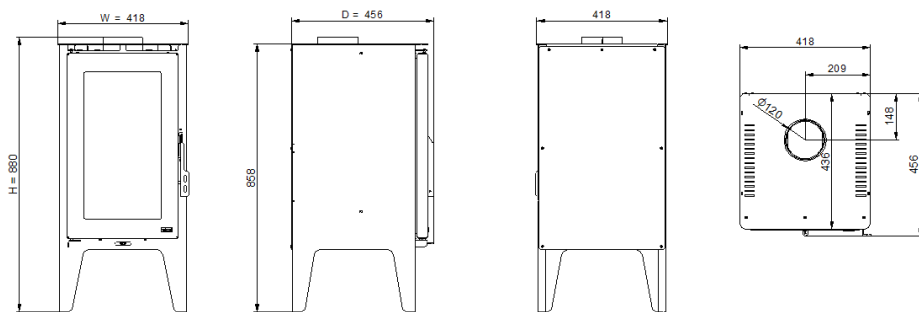


**Figura 5 - Dimensões da salamandra a lenha Tua**

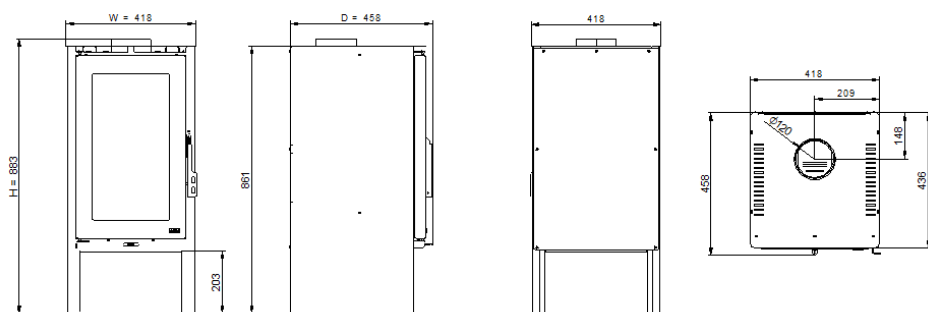


**Figura 6 - Dimensões da salamandra a lenha Vizela**

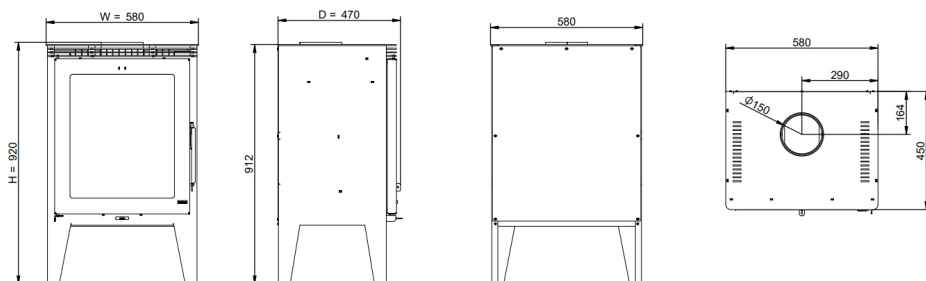




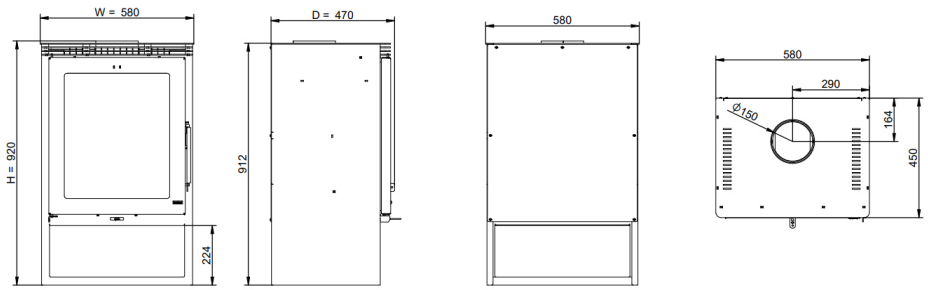
**Figura 7 - Dimensões da salamandra a lenha Alva**



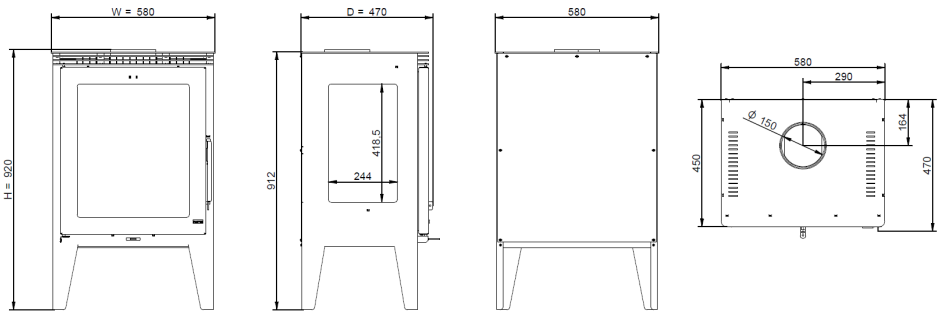
**Figura 8 - Dimensões da salamandra a lenha Tejo**



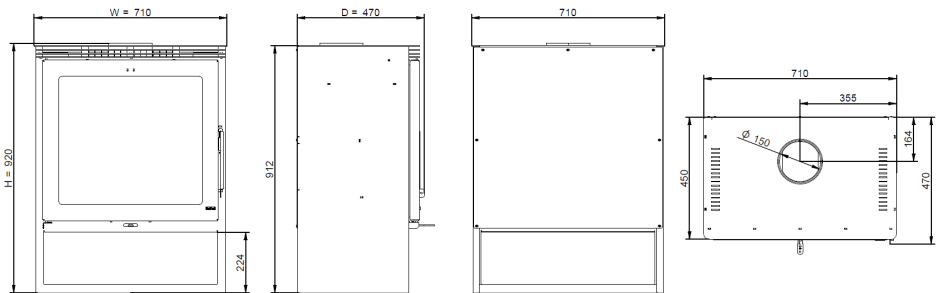
**Figura 9 - Dimensões da salamandra a lenha Danúbio**



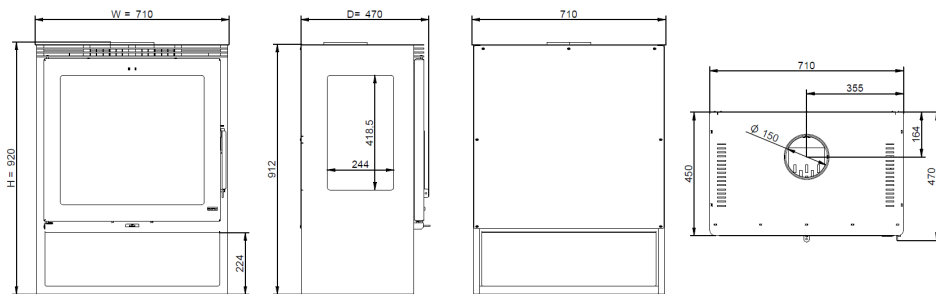
**Figura 10 - Dimensões da salamandra a lenha Nilo**



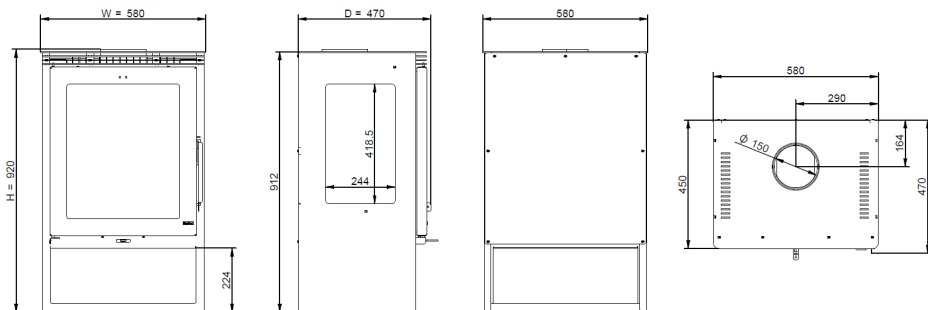
**Figura 11 - Dimensões da salamandra a lenha Reno**



**Figura 12 - Dimensões da salamandra a lenha Tibre**



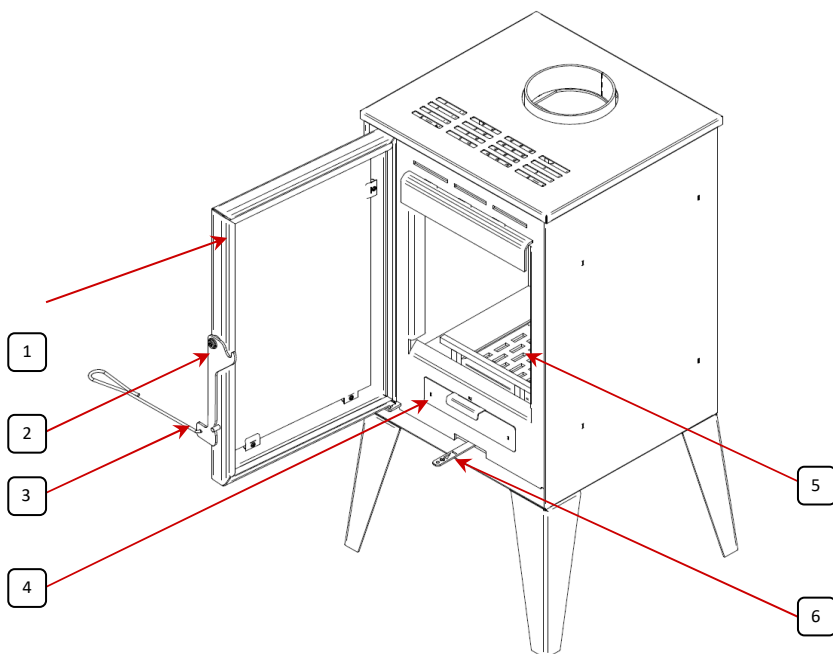
**Figura 13 - Dimensões da salamandra a lenha Loire**



**Figura 14 - Dimensões da salamandra a lenha Sena**

## 4. Constituição do equipamento

### 4.1. Componentes

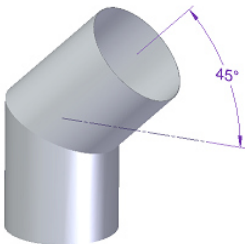


**Figura 15 - Componentes da salamandra**

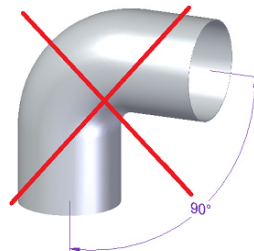
- |  |                             |
|--|-----------------------------|
| 1. Cordão de isolamento                                | 4. Gaveta de cinzas         |
| 2. Fecho da porta                                      | 5. Grelha de cinzas         |
| 3. Ferramenta para abertura da porta e regulação de ar | 6. Regulador controlo de ar |

## 5. Instalação da salamandra a lenha

- \* Colocar o gargalo na saída de fumos do equipamento.
- \* Na saída de fumos o gargalo deve ter o diâmetro indicado na Tabela 1 e 2.
- \* Colocar o tubo na parte superior do gargalo junto à saída de fumos.
- \* Colocar os restantes tubos necessários na parte superior de cada um de forma sequencial até atingir a altura necessária.
- \* Unir os tubos uns aos outros e fixá-los à chaminé ou à parede na parte exterior, caso esta seja a solução.
- \* Para que a tiragem se realize corretamente, aconselhamos a instalação de pelo menos 2 metros de tubo de chaminé em aço inox (sem curvas), com vedação às partes de alvenaria.
- \* No seguimento deste troço são admissíveis a utilização de elementos de tubagem com inclinação máxima de  $45^\circ$ , recomendamos preferencialmente que a instalação seja o mais vertical possível.



**Figura 16 - Inclinação correta para as curvas**



**Figura 17 - Inclinação incorreta para as curvas**

- \* Não deverá ser utilizada a mesma chaminé para mais do que um equipamento ou lareira aberta.
- \* Caso a instalação seja realizada por uma lareira em alvenaria já existente recomendamos que os tubos cheguem até a saída exterior; no caso da saída de fumos se realizar apenas com tubos, deverá ter no mínimo 3 metros lineares.

\* O tubo da chaminé e a salamandra deverão ficar afastados de material combustível. Aconselha-se a utilização de tubo isolado de parede dupla.

\* A chaminé deve permitir uma boa circulação de ar; para isso a cobertura deve ser colocada a cerca de 60 cm acima do cume ou de outro obstáculo que esteja a menos de 3 metros e não deve ser utilizado a mesma chaminé para mais do que um equipamento.

\* Este equipamento deve ser colocado num local com boa ventilação, será preferível que a instalação deste seja num local onde existam janelas, para alguma eventualidade que ocorra.

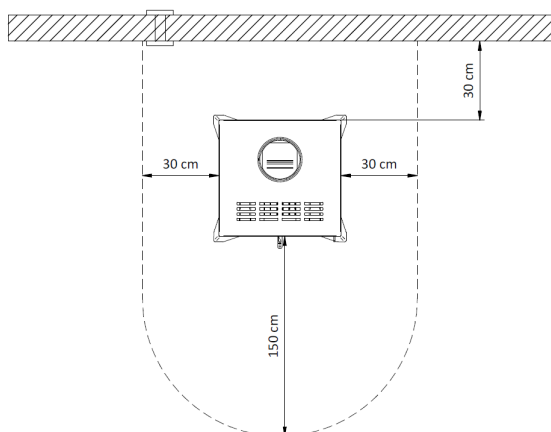
\* Evitar elementos junto do equipamento que obstruam a saída de fumos e o registo de entrada do ar do equipamento.

\* Os tubos devem ser selados com cola refratária.

### 5.1. Requisitos do local de instalação

\* Os equipamentos devem ser instalados sobre bases de assentamento em alvenaria com tijolos refratários ou outro tipo de materiais com características não combustíveis;

\* Na vizinhança das paredes da salamandra não devem ser utilizados materiais combustíveis. Deve respeitar uma distância de segurança de 30 cm em relação às costas, 30 cm às laterais e 150 cm na frente, Figura 18;



**Figura 18 - Distâncias mínimas de segurança**

\* O pavimento onde será instalado a salamandra deverá permitir uma carga permanente de 1kg/cm<sup>2</sup>. Caso a capacidade de carga do pavimento não seja suficiente, poderá ser usada uma placa rígida para a distribuição da carga por uma superfície superior à de apoio do equipamento;

\* Antes de proceder á instalação certifique-se que o local escolhido permite acesso ao equipamento para posterior limpeza do mesmo e da ligação á saída de gases;

\* As grelhas de entrada de ar do edifício não devem estar obstruídas;

\* Deve-se assegurar que a estrutura na construção tem as dimensões apropriadas para a instalação do equipamento pretendido;

\* Os materiais/objetos presentes nas proximidades da salamandra devem conseguir suportar o aquecimento por efeito de radiação através do vidro do equipamento, assim como das paredes da salamandra, pelo que não deverão ter características combustíveis;

\* Na vedação da chaminé deverá ser aplicado um material refratário - cimento refratário ou outro;

\* A utilização da madeira nos acabamentos poderá ter o inconveniente de risco de incêndio, pelo que aconselhamos o seu apropriado isolamento ou a sua não utilização.

\* Atenção: A instalação deve ser realizada por um Profissional Qualificado.

## **6. Instruções de utilização**

- \* Todos os regulamentos e normas têm de ser cumpridos na instalação deste equipamento.
- \* Por favor não tocar na superfície do equipamento durante o 1º acendimento.
- \* Probabilidades de danificar a pintura e risco de queimadura.
- \* A cura da tinta é efetuada durante os primeiros 40 – 50 minutos originando uma pequena libertação de fumos.

### **6.1. Combustível**

- \* Neste tipo de equipamentos deve ser usada apenas lenha. Não pode ser usado como incinerador, devendo ser excluídos outros materiais como o carvão, madeiras com tintas, vernizes, diluentes, combustíveis líquidos, colas e plásticos. Evitar, também, queimar materiais combustíveis comuns como cartão e palha;
- \* A lenha exótica também deverá ser excluída como combustível;
- \* A lenha deve ter um teor de humidade baixo (inferior a 20%), sendo aconselhado que, para isso, tenha cerca de 2 anos de armazenagem abrigada depois do corte, para obter melhor rendimento e evitar o depósito de creosoto na conduta de fumos, na câmara de combustão e no vidro; segue a Tabela 2 com alguns tipos de madeira que se podem utilizar nestes equipamentos.



**Tabela 3 - Lista do tipo de Lenha que se pode utilizar numa Salamandra a lenha, sua distribuição geográfica e poder calorífico/reações**

Nome Comum	Nome Científico	Distribuição (total: 18 distritos)	Observações	Características				
				Fumo	Calor	Acendimento	Velocidade Combustão	Dureza
Pinheiro	Pinus	Bragança, Castelo Branco, Coimbra, Guarda, Leiria, Viana do Castelo, Vila real e Viseu	Árvore predominante	Pouco	Forte	Fácil	Rápido	Macio
Sobreiro	Quercus suber	Évora, Faro, Portalegre, Santarém e Setúbal	Árvore predominante	Pouco	Muito forte	Fácil	Médio	Duro
Eucalipto	Eucalyptus	Aveiro, Porto e Lisboa	Árvore predominante	Muito	Médio	Difícil	Lento	Duro
Azinhreira	Quercus ilex	Beja e Évora	Árvore predominante	Pouco	Muito forte	Difícil	Lento	Duro
Oliveira	Olea	Todo o país exceto zonas alpinas	Árvore menos predominante que as anteriores	Pouco	Muito forte	Difícil	Lento	Duro
Carvalho	Quercus	<i>Todo o país com variação da subespécie</i>	Árvore menos predominante que as anteriores	Pouco	Forte	Difícil	Lento	Duro
Freixo	Fraxinus	<i>Zonas ribeirinhas (Baixa Vouga)</i>	Distribuídas por todo o País em menor número	Médio	Forte	Difícil	Lento	Duro
Bétula / Videiro	Bétula	<i>Terras altas (Serra da Estrela)</i>	Distribuídas por todo o País em menor número	Pouco	Muito forte	Fácil	Rápido	Macio
Faia	Fagus	<i>Regiões de clima frio e muita humidade (Norte de Portugal – Serra da Gerês)</i>	Distribuídas por todo o País em menor número	Pouco	Forte	Difícil	Lento	Duro
Bordo / Falso-Plátano	Acer	<i>Minho, Beira Litoral e Serra de Sintra</i>	Distribuídas por todo o País em menor número	Pouco	Médio	Médio	Lento	Macio
Choupo	Populus	<i>Todo o País com predominância no Centro</i>	Distribuídas por todo o País em menor número	Pouco	Forte	Fácil	Rápido	Macio
Castanheiro	Castanea	<i>Norte e Centro de Portugal e serras</i>	Distribuídas por todo o País em menor número	Médio	Forte	Difícil	Lento	Duro

## 6.2. Potência

\* A potência do seu equipamento indica a capacidade de aquecimento, ou seja, a transferência calorífica que o seu equipamento fará da energia da lenha para sua casa, normalmente medida em kW, e depende diretamente da quantidade de lenha que colocar no equipamento.

\* A potência nominal é a medida para uma carga de lenha standard quando ensaiada no laboratório durante um determinado período de tempo.

### **6.3. Princípio de combustão**

A Salamandra é projetada para ser um dispositivo de queima lenta. Com a carga máxima de lenha e com uma chama suave, aquecerá com eficiência máxima durante várias horas. A Salamandra pode queimar muito lentamente com chama fraca algumas horas. No entanto, não aconselhamos este procedimento porque a combustão incompleta cria fumo que ao condensar, deposita alcatrão na salamandra, chaminé e painel de vidro. Uma acumulação de alcatrão torna-se desagradável à vista e também requer limpeza de chaminé mais frequentes, para evitar eventuais incêndios na chaminé. Se estiver a usar lenha húmida ou verde, o controlo de combustão deve sempre ficar mais aberto para assegurar uma correta combustão.

#### **Aquecimento radiante**

É emitido pelas brasas, pela chapa de aço e pelas placas de vermiculite na parte traseira do recuperador. O aquecimento radiante é também transmitido através do vidro para o compartimento e aquece a área em frente do recuperador.

#### **Aquecimento por convecção**

O ar frio passa pelo cárter desde a base, percorrendo as costas e o topo do equipamento, expelindo o ar quente pela frente do equipamento.

Este ar quente por convecção atinge os cantos mais distantes do compartimento.

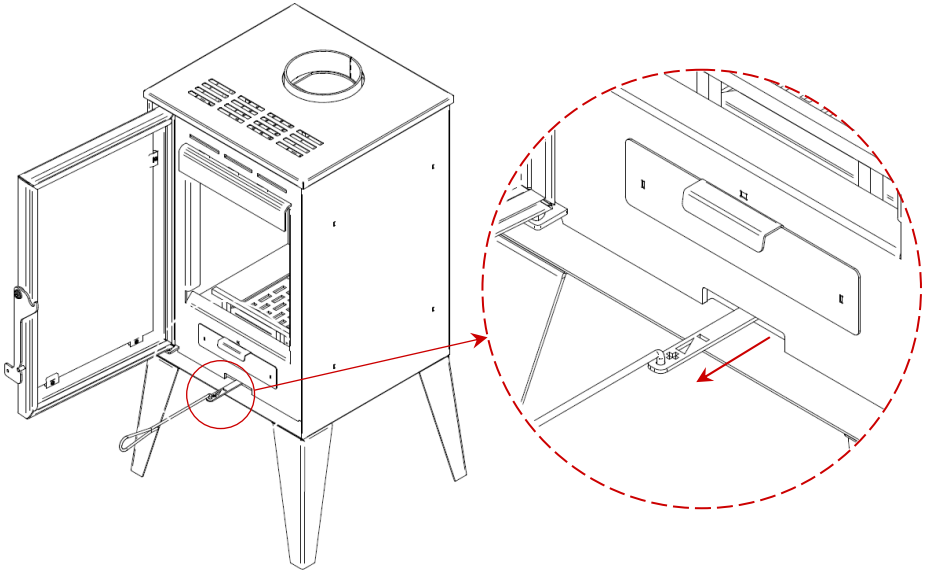
Deve regular a entrada de ar de forma a conseguir uma combustão lenta e duradoura, durante o período de combustão da carga de lenha.

As cinzas do equipamento devem ser retiradas apenas quando estiverem totalmente apagadas de forma a evitar acidentes.

Nas primeiras utilizações da salamandra acontece a cura da tinta, o que pode dar origem à produção de fumos. Se for o caso, recomenda-se a abertura do compartimento, abrindo as janelas e portas para o exterior.

#### 6.4. Controlo de ar de combustão

Na Figura 19, está indicado o regulador de ar de combustão. Este controla a quantidade de ar que entra na salamandra, controlando assim a queima do combustível.

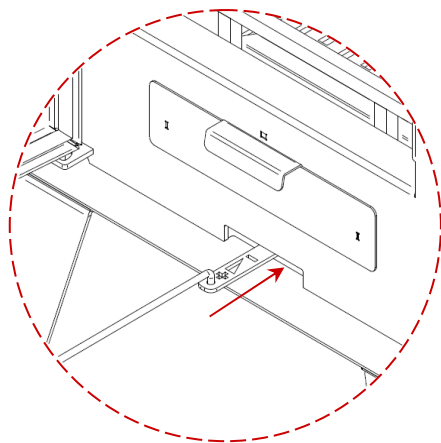


**Figura 19 - Regulador de ar na posição de ar primário aberto**

#### 6.5. Utilização normal

##### Período de acendimento

- O ar primário deve estar aberto durante o arranque, até que a lenha esteja bem ateada, isto é, regulador todo na posição (+), Figura 19.
- Colocar pinhas (preferencialmente) ou acendalhas sobre a grelha de cinzas na base da câmara de combustão, colocar lenha de pequena dimensão, empilhada horizontalmente.
- Deixar arder durante alguns minutos até o fogo pegar e as brasas ficarem incandescentes; abrir a porta e colocar lenha de tamanho aproximado a 20 cm sobre as brasas.
- Depois do acendimento, e para uma boa combustão, o regulador deverá estar na marcação (-), como poderá ver na Figura 20.



**Figura 20 - Regulador de ar na posição de ar primário fechado**

### **Período de reabastecimento**

- Abrir completamente o controle do ar de combustão.
- Abrir a porta devagar.
- Com o atizador dispor as brasas uniformemente na base da grelha de cinzas e das placas de vermiculite.
- Pôr lenha nova sobre as brasas.
- Fechar a porta e deixar arder até o recuperador ficar bem quente e as brasas incandescentes.
- Regular o controlo do ar de combustão de forma a fechar o ar primário.

\* Deve ser verificado se no compartimento onde é feita a instalação, existe suficiente circulação de ar, pois de outra forma o equipamento não funciona convenientemente. Por esta razão deve-se verificar se existem outros equipamentos de aquecimento que consumam ar para o seu funcionamento (ex.: equipamentos a gás, braseiras, entre outros). Desaconselha-se o funcionamento destes equipamentos em simultâneo.

\* O ar de combustão é retirado do compartimento onde se encontra a salamandra, pelo que há consumo de oxigénio. O utilizador deve certificar-se de que as grelhas de ventilação ou outros dispositivos de passagem do ar exterior se encontram desobstruídos.

\* A porta deve abrir-se apenas durante o reabastecimento. As condições normais de utilização do equipamento implicam que a porta se mantenha fechada.

\* Reabastecer antes da carga anterior estar completamente queimada, para facilitar a continuidade da combustão.

\* No reabastecimento de lenha, abrir ligeiramente a porta e deixar passar uns momentos até que se faça uma boa tiragem, e só nessa altura abrir totalmente a porta.

\* Quando as condições atmosféricas forem de tal maneira adversas que causem forte perturbação na tiragem de fumos do recuperador (em particular ventos muito fortes), é aconselhável a não utilização do recuperador.

## **7. Segurança**

\* As partes metálicas acessíveis ao utilizador atingem temperaturas elevadas, deve, portanto, evitar o contacto com estas para não correr o risco de queimadura.

\* Caso existam crianças mantê-las afastadas do equipamento.

\* No caso de mau funcionamento consulte o fornecedor.

\* Deve utilizar a zona inferior do equipamento (por baixo da câmara de combustão) para armazenamento de lenha ou utensílios para uso do equipamento, ex.: tenaz, vassoura pequena, pá pequena, etc.

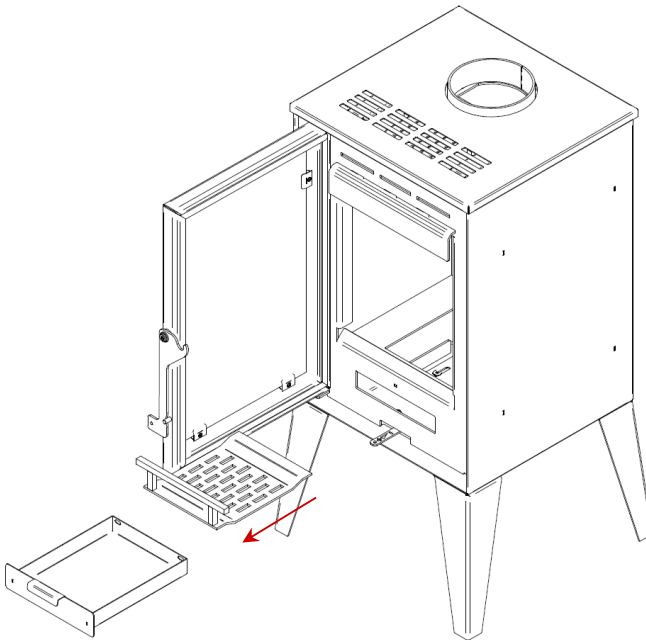
\* Caso aconteça um sobreaquecimento no equipamento ou incêndio na chaminé, feche imediatamente a porta do equipamento e a entrada de ar, de forma a extinguir o fogo e contacte o fornecedor.

\* Apenas se recomenda o uso de peças de substituição fornecidas pelo fabricante – RedPod.

## 8. Limpeza e manutenção

### 8.1. Limpeza da gaveta cinzas

- \* Deve apenas limpar o seu equipamento quando este já se encontra fora de funcionamento (em frio).
- \* Para limpeza do vidro aconselha-se a utilização de um produto adequado, tendo sempre o cuidado para que este não atinja as outras partes do equipamento (partes metálicas, cordão de vedação, puxadores e outros). O seu fornecedor pode aconselhá-lo acerca do produto mais adequado a utilizar.
- \* Deve remover as cinzas com alguma frequência de maneira a que, durante o funcionamento do equipamento, o ar de combustão não encontre obstáculos.



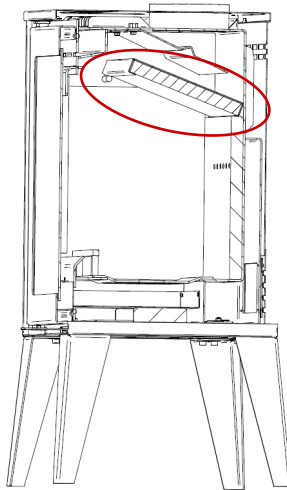
**Figura 21 - Limpeza da gaveta de cinzas**

## 8.2. Limpeza da defletora

### 8.2.1. Modelos Coura, Insua, Sado, Tigre, Tua, Vizela, Tejo e Alva

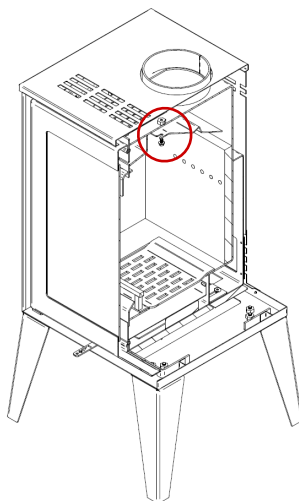
\* A chapa defletora é amovível, pelo que deve retirá-la e limpá-la periodicamente.

\* A chaminé deve ser limpa uma vez por ano, no entanto deve ter sempre em atenção alguns indicadores de que a chaminé necessita de limpeza, como por exemplo o equipamento deitar fumo pela porta. Para realizar esta limpeza deve retirar as duas chapas defletoras. Primeiramente, deve apoiar a defletora com as duas mãos e elevar um pouco para que se liberte da placa de vermiculite das costas e apoios superiores (varões de aço).



**Figura 22 - Retirar primeira defletora**

\* De seguida retire a segunda defletora, desaparafusando os dois parafusos que estão na zona superior frontal. Ter em especial atenção para não danificar qualquer uma das placas de vermiculite (laterais, fundo e costas) ao retirar o deflector de fumos.

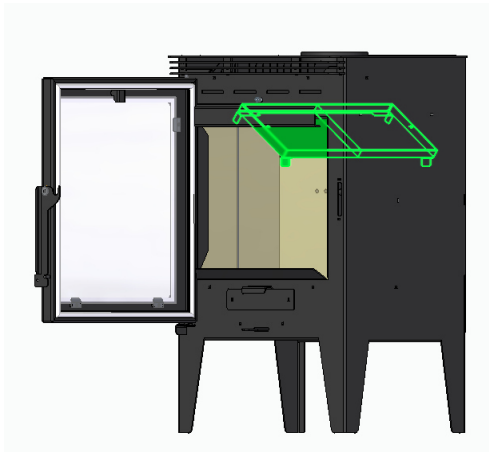


**Figura 23 - Retirar segunda defletora**

### **8.2.2. Modelos Nilo, Danúbio, Reno, Loire, Sena, Tibre**

\* A chapa defletora é amovível, pelo que deve retirá-la e limpá-la periodicamente.

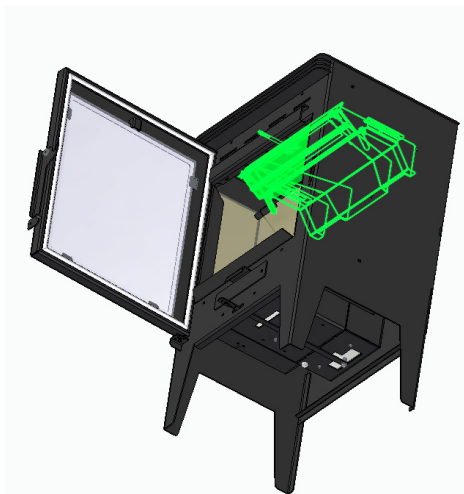
\* A chaminé deve ser limpa uma vez por ano, no entanto deve ter sempre em atenção alguns indicadores de que a chaminé necessita de limpeza, como por exemplo o equipamento deitar fumo pela porta. Para realizar esta limpeza deve retirar as duas chapas defletoras. Primeiramente, deve apoiar a defletora com as duas mãos e elevar um pouco para que se liberte da placa de vermiculite das costas e apoios superiores.



**Figura 24 - Retirar primeira defletora**



\* De seguida retire a segunda defletora, desaparafusando o parafuso e a porca que estão na zona superior frontal. Ter em especial atenção para não danificar qualquer uma das placas de vermiculite (laterais, fundo e costas) ao retirar o deflector de fumos.



**Figura 25 - Retirar segunda defletora**

\* Em caso de não utilização do equipamento durante um período prolongado, o utilizador deve certificar-se da ausência de qualquer bloqueio nos tubos da chaminé, antes do acendimento.

\* Deverá usar um pano seco para limpeza do equipamento.

## 9. Anomalias

<b>Anomalia</b>	<b>Possível causa</b>	<b>Correção</b>
O equipamento deita fumo	Lenha húmida ou verde e/ou a chaminé precisa ser limpa	Utilizar lenha seca e/ou limpar a chaminé
O equipamento demora a aquecer	Lenha húmida ou verde e/ou a chaminé precisa ser limpa	Utilizar lenha seca e/ou limpar a chaminé
O fogo apaga-se	Lenha húmida ou verde; o equipamento não foi suficientemente aquecido	Utilizar lenha seca; abrir mais o regulador de entrada de ar de combustão; aquecer bem o equipamento antes de fechar o controlo do ar de combustão
O vidro suja-se	Não há chama suave e/ou lenha húmida ou verde	Queimar lenha mais seca e/ou abrir mais o controlo de ar de combustão.
O fogo não se mantém durante a noite	Lenha insuficiente e/ou lenha muito leve, como pinheiro e/ou porta mal ajustada	Encher o recuperador com lenha e/ou usar lenha mais pesada e/ou substituir cordão de fibra de vidro.

**Tabela 4 - Identificação de possíveis problemas e respetivas soluções**

## 10. Fim de vida de uma salamandra a lenha

\* Cerca de 90% dos materiais utilizados no fabrico dos equipamentos são recicláveis, contribuindo dessa forma para menores impactos ambientais e contribuindo para o desenvolvimento sustentável do Planeta.

\* Assim, o equipamento em fim de vida deve ser encaminhado para operadores de resíduos licenciados, pelo que se aconselha o contacto com o seu município para que se proceda à correta recolha.

## **11. Condições de Garantia**

### **11.1. Condições específicas do modelo**

O presente modelo exige o arranque do mesmo como procedimento para ativação da garantia. O serviço do arranque só pode ser efetuado por serviços técnicos autorizados pela fábrica. Este tem de ser feito obrigatória até as 100 horas de serviço. O serviço de arranque será a cargo do utilizador final.

**Para ativar a garantia é necessário enviar o formulário de arranque devidamente preenchido para o seguinte email: [mail@red-pod.com](mailto:mail@red-pod.com).**

### **11.2. Condições gerais de garantia**

#### **1. Designação social e morada do Produtor e Objeto**

RedPod

[mail@red-pod.com](mailto:mail@red-pod.com)

O presente documento não consubstancia a prestação pela RedPod de uma garantia voluntária sobre os produtos por si produzidos e comercializados (doravante “Produto(s)”), mas sim um guia, que se pretende esclarecedor, para o acionamento eficaz da garantia legal de que beneficiam os consumidores sobre os Produtos (doravante “Garantia”). Naturalmente, o presente documento não afeta os direitos legais de garantia do Comprador emergentes de contrato de compra e venda tendo por objeto os Produtos.

#### **2. Identificação do Produto sobre o qual recai a Garantia**

O acionamento da Garantia pressupõe a prévia e correta identificação do Produto objeto da mesma junto da RedPod, a ser promovida através da indicação dos dados da embalagem do Produto constantes quer da respetiva fatura de compra, quer da placa de características do Produto (modelo e número de série).

#### **3. Condições de Garantia dos Produtos**

3.1A RedPod responde perante o Comprador, pela falta de conformidade do Produto com o respetivo contrato de compra e venda, nos seguintes prazos:

3.1.1 Um prazo de 24 meses a contar da data de entrega do bem, no caso, de utilização doméstica do produto;

3.1.2 Um prazo de 6 meses a contar da data de entrega do bem, no caso de utilização profissional, ou, industrial, ou, intensiva, dos produtos – A RedPod entende por utilização profissional, ou, industrial, ou, intensiva todos os produtos instalados em espaços industriais, ou, comerciais, ou, cuja utilização seja superior a 1000 horas por ano civil;

3.2 Deve ser efectuado um teste funcional do produto antes de efectuar os acabamentos da instalação (pladur, alvenarias, revestimentos, pinturas, entre outros);

3.3 Nenhum equipamento pode ser substituído após realização da 1ª Queima sem autorização expressa do produtor;

3.4 Todo e qualquer produto deve ser reparado no local de instalação não acarretando graves inconvenientes para as partes, salve, se tal se manifestar impossível, ou desproporcionado;

3.5 Para exercer os seus direitos, e desde que não se mostre ultrapassado o prazo indicado em 3.1, o Comprador deve denunciar por escrito à RedPod a falta de conformidade do Produto num prazo máximo de:

3.5.1 60 (sessenta) dias a contar da data em que a tenha detetado, no caso, de utilização doméstica do produto;

3.5.2 30 (trinta) dias a contar da data em que a tenha detetado, no caso de utilização profissional do Produto.

3.6 Nos equipamentos da família *pellets* é exigido a efectuação do serviço de arranque para activar a garantia. Esta deverá ser registada até 3 meses face a data de factura, ou, 100 horas de trabalho do produto (a que ocorrer primeiro);

3.7 Durante o período de Garantia referido no número 3.1 *supra* (e para que esta se mantenha válida), as reparações no Produto devem ser exclusivamente realizadas pelos Serviços Técnicos Oficiais da Marca. Todos os serviços prestados no âmbito da presente Garantia, serão realizados de segunda a sexta-feira dentro do horário e calendário laboral legalmente estabelecidos em cada região.

3.8 Todos os pedidos de assistência deverão ser apresentados ao serviço de apoio ao Cliente da RedPod, através do e-mail: [apoio.cliente@red-pod.com](mailto:apoio.cliente@red-pod.com). No momento da realização da assistência técnica ao Produto, o Comprador deverá apresentar, como

documento comprovativo da Garantia do Produto, a fatura de compra do mesmo ou outro documento demonstrativo da sua aquisição. Em qualquer caso, o documento comprovativo da aquisição do Produto deve conter a identificação do mesmo (nos termos referidos em 2 *supra*) e a sua data de aquisição. Em alternativa e de modo a validar a Garantia do Produto poderá ser utilizado o PSR - documento comprovativo do arranque da máquina (quando aplicável).

3.9O Produto terá que ser instalado por um profissional qualificado para o efeito, de acordo com a regulamentação em vigor em cada zona geográfica, para instalação destes Produtos e cumprindo com toda a regulamentação em vigor, nomeadamente a respeitante a chaminés, bem como outras regulamentações aplicáveis para aspetos como abastecimento de água, eletricidade e/ou outros relacionados com o equipamento ou sector e conforme o descrito no manual de instruções.

Uma instalação de Produto não conforme com as especificações do fabricante e/ou que não cumpra a regulamentação legal sobre esta matéria, não dará lugar à aplicação da presente Garantia. Sempre que um Produto seja instalado no exterior, este deverá ser protegido contra efeitos meteorológicos, nomeadamente chuva e ventos. Nestes casos, poderá ser necessária a proteção do aparelho mediante um armário, ou, caixa protetora devidamente ventilada.

Não deverão instalar-se aparelhos em locais que contenham produtos químicos na sua atmosfera, ambientes salinos ou com teores de humidade elevados, já que a mistura destes com o ar pode produzir na câmara de combustão uma rápida corrosão. Neste tipo de ambientes é especialmente recomendado que o aparelho seja protegido com produtos anticorrosivos para o efeito, sobretudo entre épocas de funcionamento. Como sugestão indica-se a aplicação de graxas grafitadas indicadas para altas temperaturas com função de lubrificação e proteção anti-corrosão.

3.10 Nos equipamentos pertencentes à família *pellets*, para além das manutenções diárias e semanais que constam do manual de instruções é igualmente obrigatório efetuar a limpeza, no seu interior e respetiva chaminé de evacuação de fumos. Estas tarefas devem ser realizadas a cada 600-800 kg de *pellets* consumidos, no caso das salamandras (ar e água) e caldeiras compactas, e a cada 2000-3000 kg de *pellets* consumidos, no caso das caldeiras automáticas. No caso, destas quantidades não serem consumidas deve ser efetuada pelo menos uma manutenção preventiva sistemática com periodicidade anual.

3.11 Fica a cargo do Comprador garantir que são efetuadas as manutenções periódicas, conforme indicado nos manuais de instruções e manuseamento que acompanham o Produto. Sempre que solicitada a mesma deve ser comprovada pela apresentação do relatório técnico da entidade responsável pela mesma, ou, em alternativa pelo registo das mesmas no manual de instruções na secção dedicada.

3.12 Para evitar danos nos equipamentos motivados por sobrepressão, deverão ser assegurados, no ato da instalação, elementos de segurança como válvulas de segurança pressão e/ou válvulas de descarga térmica, caso aplicável, bem como vaso de expansão ajustado à instalação, devendo ainda ser assegurado o seu correto funcionamento. De referir que: as válvulas referenciadas deverão ter um valor igual ou inferior à pressão suportada pelo equipamento; não poderá existir qualquer válvula de corte entre o equipamento e a respetiva válvula de segurança; deverá ser previsto um plano de manutenção preventivo sistemático para atestar o correto funcionamento dos referidos elementos de segurança; independentemente do tipo de aparelho, todas as válvulas de segurança deverão ser canalizadas para esgoto sifonado, para evitar danos na habitação por descargas de água. A Garantia do Produto não inclui os danos causados pela não canalização da água descarregada pela referida válvula.

3.13 Para evitar danos nos equipamentos e tubagem anexa por corrosão galvânica, aconselha-se a utilização de separadores (manguitos) dielétricos na ligação do equipamento a tubagens metálicas cujas características dos materiais aplicados potenciem este tipo de corrosão. A Garantia do Produto não inclui os danos causados pela não utilização dos referidos separadores dielétricos.

3.14 A água ou termofluido utilizado no sistema de aquecimento (salamandras Hidro, caldeiras, recuperadores aquecimento central, entre outros) deve cumprir os requisitos legais vigentes, bem como garantir as seguintes características físico-químicas: ausência de partículas sólidas em suspensão; baixo nível de condutividade; dureza residual de 5 a 7 graus franceses; pH neutro, próximo de 7; baixa concentração de cloretos e ferro; e ausência de entradas de ar por depressão ou outros. Caso a instalação potencie um make-up de água automático o mesmo deve considerar a montante um sistema de tratamento preventivo composto por filtração, descalcificação e dosificação preventiva de polifosfatos (incrustações e corrosão), bem como uma etapa de desgaseificação, caso tal se verifique necessário. Se em alguma circunstância algum destes indicadores apresentar valores fora do recomendado, a Garantia deixará

de ter efeito. É ainda obrigatório a colocação de uma válvula antiretorno entre a válvula de enchimento automático e a alimentação de água de rede, bem como, que a referida alimentação disponha sempre de pressão constante, mesmo com falta de electricidade, não dependendo de bombas elevatórias, autoclaves, ou, outros.

3.15 Salvo nos casos expressamente previstos na lei, uma intervenção em garantia não renova o período de garantia do Produto. Os direitos emergentes da Garantia não são transmissíveis ao adquirente do Produto.

3.16 Os equipamentos devem ser instalados em locais acessíveis e sem risco para o técnico. Os meios necessários para o acesso aos mesmos serão disponibilizados pelo Comprador, ficando a cargo deste os eventuais encargos daí decorrentes.

3.17 A Garantia é válida para os Produtos e equipamentos vendidos pela RedPod SA apenas e exclusivamente dentro da zona geográfica e territorial do país onde foi efetuada a venda do Produto pela RedPod.

#### **4. Circunstâncias que excluem a aplicação da Garantia**

Ficam excluídos da Garantia, ficando o custo total da reparação a cargo do Comprador, os seguintes casos:

4.1. Produtos com mais de 2000 horas de funcionamento;

4.2. Produtos reconicionados e revendidos.

4.3. Operações de manutenção, afinações do Produto, arranques, limpeza, eliminação de erros ou anomalias que não estejam relacionados com deficiências de componentes dos equipamentos e substituição das pilhas;

4.4. Componentes em contacto direto com o fogo tais como: apoios de vermiculite, chapas deflectoras ou de proteção, vermiculite, cordões de vedação, queimadores, gavetas de cinza, apara lenha, registos de fumo, grelhas de cinza, cujo desgaste está diretamente relacionado com as condições de utilização.

Degradação da pintura, assim como aparecimento de corrosão por degradação desta, devido ao excesso de carga de combustível, uso de gaveta aberta ou tiragem excessiva da chaminé da instalação (a chaminé deve respeitar a tiragem aconselhada na Ficha Técnica-SFT do Produto). A quebra do vidro por manuseamento indevido ou outro motivo não relacionado com deficiência do Produto. Nos equipamentos família de

*pellets* as resistências de acendimento são uma peça de desgaste, pelo que as mesmas possuem somente garantia de 6 meses, ou 1000 acendimentos (a que ocorrer primeiro);

4.5. Componentes considerados de desgaste, tais como, chumaceiras, casquilhos e rolamentos;

4.6. Deficiências de componentes externos ao Produto que possam afetar o seu correto funcionamento, bem como danos materiais ou outros (ex. telhas, telhados, coberturas impermeabilizadas, tubagens, ou, danos pessoais) originados pelo uso indevido de materiais na instalação ou pela não execução da instalação de acordo com as normas de instalação do Produto, regulamentação aplicável ou regras de boa arte, nomeadamente quando não se tenha promovido a aplicação de tubagem adequada à temperatura em uso, de vasos de expansão, de válvulas anti-retorno, de válvulas de segurança, de válvulas anticondensação, entre outros;

4.7. Produtos cujo funcionamento tenha sido afetado por falhas ou deficiências de componentes externos ou por deficientes dimensionamentos;

4.8. Defeitos provocados pelo uso de acessórios ou de Componentes de substituição que não sejam as determinadas pela RedPod;

4.9. Os defeitos que provenham do incumprimento das instruções de instalação, utilização e funcionamento ou de aplicações não conformes com o uso a que se destina o Produto, ou ainda de fatores climáticos anormais, de condições estranhas de funcionamento, de sobrecarga ou de uma manutenção ou limpeza realizados inadequadamente;

4.10. Os Produtos que tenham sido modificados ou manipulados por pessoas alheias aos Serviços Técnicos Oficiais da marca e consequentemente sem autorização explícita da RedPod;

4.11. As avarias causadas por agentes externos (roedores, aves, aranhas, etc.), fenómenos atmosféricos e/ou geológicos (terramotos, tempestades, geadas, granizos, trovoadas, chuvas, etc.), ambientes agressivos húmidos ou salinos (exemplo: proximidade do mar ou rio), assim como as derivadas de pressão de água excessiva, alimentação elétrica inadequada (tensão com variações superiores 10%, face o valor nominal de 230V, ou, tensão no neutro superior a 5V, ou, ausência de proteção



terra), pressão ou abastecimento dos circuitos inadequados, atos de vandalismo, confrontos urbanos e conflitos armados de qualquer tipo, bem como derivados;

4.12. A não utilização de combustível recomendado pelo fabricante é condição de exclusão da Garantia;

**Nota explicativa:** No caso de aparelhos a *pellets* o combustível usado deve ser certificado pela norma EN 14961-2 grau A1. Igualmente, antes de comprar grande quantidade deve testar o combustível para verificar como este se comporta.

Nos equipamentos de lenha esta deve ter um teor de humidade inferior a 20%.

4.13. O aparecimento de condensação, quer por instalação deficiente, quer pela utilização de combustíveis que não lenha virgem (tais como, paletes ou madeira impregnadas de tintas ou vernizes, sal ou outros componentes), que possam contribuir para a degradação acelerada do equipamento, especialmente da sua camara de combustão;

4.14. Todos os Produtos, Componentes ou componentes danificados no transporte ou na instalação;

4.15. As operações de limpeza realizadas ao aparelho ou componentes do mesmo, motivadas por condensações, qualidade do combustível, mau ajuste ou outras circunstâncias do local onde está instalado. Igualmente, exclui-se da Garantia as intervenções para a descalcificação do Produto (a eliminação do calcário ou outros materiais depositados dentro do aparelho e produzido pela qualidade da água de abastecimento). De igual forma, são excluídas da presente Garantia as intervenções de purga de ar do circuito ou desbloqueio de bombas circuladoras.

4.16. A instalação dos equipamentos fornecidos pela RedPod devem contemplar a possibilidade de fácil remoção dos mesmos, bem como, pontos de acesso aos componentes mecânicos, hidráulicos e electrónicos do equipamento e da instalação. Quando a instalação não permita acesso imediato e seguro aos equipamentos, os custos adicionais de meios de acesso e segurança ficarão sempre a cargo do Comprador. O custo da desmontagem e montagem de caixotes de placas de gesso cartonado ou paredes de alvenaria, isolamentos ou outros elementos, tais como chaminés e ligações hidráulicas que impeçam o livre acesso ao Produto (se o Produto for instalado no interior de um caixote de gesso cartonado, alvenaria ou outro espaço

dedicado deve respeitar as dimensões e características indicadas no manual de instruções e utilização que acompanha o aparelho).

4.17. Intervenções de informação ou esclarecimento ao domicílio sobre utilização do seu sistema de aquecimento, programação e/ou reprogramação de elementos de regulação e controlo, tais como termóstatos, reguladores, programadores, etc.;

4.18. Intervenções de ajuste de combustível em aparelhos de *pellets*, limpeza, deteção de fugas de água nas tubagens externas ao aparelho, danos produzidos devido a necessidade de limpeza das máquinas ou das chaminés de evacuação de gases;

4.19. Intervenções de urgência não incluídas na prestação de Garantia i.e., intervenções de fins-de-semana e feriados por se tratar de intervenções especiais não incluídos na cobertura da Garantia e que têm, portanto, um custo adicional, realizar-se-ão exclusivamente a pedido expresso do Comprador e mediante disponibilidade do Produtor.

## **5. Inclusão da Garantia**

A RedPod corrigirá, sem nenhum encargo para o Comprador, os defeitos cobertos pela Garantia, mediante a reparação do Produto. Os Produtos ou Componentes substituídos passarão a ser propriedade da RedPod.

## **6. Responsabilidade da RedPod**

Sem prejuízo do legalmente estabelecido, a responsabilidade da RedPod, em matéria de garantia, limita-se ao estabelecido nas presentes condições de Garantia.

## **7. Tarifário Serviços realizados fora âmbito Garantia**

As intervenções realizadas fora do âmbito da Garantia estão sujeitas à aplicação do tarifário em vigor.

## **8. Garantia Serviços realizados fora âmbito Garantia**

As intervenções realizadas fora do âmbito da Garantia realizadas pelo serviço oficial de assistência técnica da RedPod dispõem de 6 meses de garantia.

## **9. Garantia Peças Spare Parts fornecidos pela RedPod**

As Peças fornecidas pela RedPod, no âmbito da venda comercial de spare parts, isto é, não incorporados nos equipamentos não dispõem de garantia.

## **10. Peças Substituídas âmbito Serviço de Assistência técnica**

As Peças usadas a partir do momento em que são retiradas do conjunto do equipamento adquirem o estatuto de resíduo. A RedPod como produtor de resíduos no âmbito da sua actividade está obrigada pela legislação em vigor a entrega-los a uma entidade licenciada que efectue as devidas operações de gestão de resíduos nos termos da lei e por isso impedida de lhes dar outro destino, qualquer ele que seja. Por conseguinte o cliente poderá visualizar as peças usadas resultantes da assistência, mas não poderá ficar com as mesmas na sua posse.

## **11. Despesas Administrativas**

No caso de faturas referentes a serviços desenvolvidos cujo pagamento não seja efetuado no prazo estipulado serão acrescidos juros de mora à taxa máxima legal em vigor.

## **12. Tribunal Competente**

Para a resolução de qualquer litígio emergente do contrato de compra e venda tendo por objeto os Produtos abrangidos pela Garantia, os Contraentes atribuem competência exclusiva ao foro da comarca de Águeda, com expressa renúncia a qualquer outro.

## 12. Declaração de Desempenho

DECLARAÇÃO DE DESEMPENHO | DECLARACIÓN PRESTACIONES | DECLARATION OF PERFORMANCE | DÉCLARATION DE PERFORMANCE | DICHIARAZIONE DELLE PRESTAZIONI

*N.º DD-051*

1. Código de identificação único do produto-tipo | Código de identificación único del tipo de producto | Unique identification code of the product type | Le code d'identification unique du type de produit | Codice unico di identificazione del tipo di prodotto

*COURA – EAN 05600990442979*

*INSUA – EAN 05600990462748*

*SADO – EAN 05600990462762*

*TIGRE – EAN 05600990462755*

*VIZELA – EAN 05600990462779*

*ALVA – EAN 05600990513709*

*TEJO – EAN 05600990513716*

2. Número do tipo, lote ou série do produto | Número de tipo, lote o serie del producto | Number of type, batch or serial product | Nombre de type, de lot ou de série du produit | Numero di tipo, di lotto, di serie del prodotto

3. Utilização prevista | Uso previsto | Intended use | Utilisation prévue | Destinazione d'uso

*AQUECIMENTO DE EDIFÍCIOS DE HABITAÇÃO | CALEFACCIÓN DE EDIFICIOS RESIDENCIALES | HEATING OF RESIDENTIAL BUILDINGS | CHAUFFAGE DE BATIMENTS RESIDENTIELS | RISCALDAMENTO DEGLI EDIFICI RESIDENZIALI*

4. Nome, designação comercial registada e endereço de contacto do fabricante | Nombre, marca registrada y la dirección de contacto de lo fabricante | Name, registered trade name and contact address of the manufacturer | Nom, marque déposée et l'adresse de contact du fabricant | Nome, denominazione commerciale registrata e Indirizzo del costruttore

*Red.pod*

*mail@red-pod.com*

*Fabricado na UE*

5. Sistema de avaliação e verificação da regularidade do desempenho do produto | Sistema de evaluación y verificación de constancia de las prestaciones del producto | System of assessment and verification of constancy of the product | Système d'évaluation et de vérification de la Constante des performances du produit | Sistema di valutazione e verifica della costanza della prestazione del prodotto

*SISTEMA 3*

6. Norma Harmonizada | Estandár armonizado | Harmonized standard | Norme harmonisée | Standard armonizzata

*EN 13240*

7. Nome e número de identificação do organismo notificado | Nombre y número de identificación del organismo notificado | Name and identification number of the notified body | Nom et numéro d'identification de l'organisme notifié | Nome e numero di identificazione dell'organismo notificato

*CEIS – CENTRO DE ENSAYOS INOVACION Y SERVICIOS*

*NB: 1722*

8. Relatório de ensaio | Informe de la prueba | Test report | Rapport d'essai | Rapporto di prova

*CEE-0055/23-1*

<p>Características essenciais   Características esenciales   Essencial characteristics   Caractéristiques essentielles   Caratteristiche essenziali</p>	<p>Desempenho   Desempeño   Performance   Prestazione</p>	<p>Especificações técnicas harmonizadas   Especificaciones técnicas armonizadas   Harmonized technical specifications   Spécifications techniques harmonisées   Specifiche tecniche armonizzate</p>
<p>Segurança contra incêndio   Seguridad contra incendios   Fire safety   Sécurité incendie   Sicurezza antincendio</p>	<p><b>OK (A1).</b> De acordo com relatório de ensaio   De acuerdo con informe de la prueba   According to the test report   Selons le rapport d'essai   Secondo i rapporto di prova <b>CEE-0055/23-1</b></p>	<p>De acordo com os requisitos   De acuerdo con los requisitos   According to the requirements   Selons les exigences   Secondo i requisiti 4.2.1, 4.2.3, 4.2.4, 4.2.6, 4.2.7, 4.2.8, 4.2.10, 4.2.12, 5.2, 5.4, 5.6, 6.1 (EN13240)</p>
<p>Emissão de produtos da combustão   La emisión de productos de combustión   Emission of combustion products   Emission des produits de combustion   Emissione dei prodotti di combustione</p>	<p><b>OK.</b> Caudal térmico nominal   Caudal térmico nominal   Nominal heat output   Le débit calorifique nominal   Nominal heat output   Flusso termico nominale – <b>CO: 0,07%</b></p>	<p>Caudal térmico nominal   Caudal térmico nominal   Nominal heat output   Le débit calorifique nominal   Nominal heat output   Flusso termico nominale – <b>CO &lt; 1,0%</b></p>
<p>Libertação de substâncias perigosas   Emisión de sustancias peligrosas   Release of dangerous substances   Dégagement de substances   Rilascio di sostanze pericolose</p>	<p><b>OK.</b> De acordo com relatório de ensaio   De acuerdo con informe de la prueba   According to the test report   Selons le rapport d'essai   Secondo i rapporto di prova <b>CEE-0055/23-1</b></p>	<p>De acordo com o Anexo ZA.1 (EN13240)   De acuerdo con lo Anexo ZA.1 (EN13240)   According to the Annex ZA.1 (EN13240)   Selons le Annexe ZA.1 (EN13240)   Secondo l'allegato ZA.1 (EN13240)</p>
<p>Temperatura de superfície   Temperatura de la superficie   Surface temperature   La température de surface   Temperatura superficiale</p>	<p><b>OK.</b> De acordo com relatório de ensaio   De acuerdo con informe de la prueba   According to the test report   Selons le rapport d'essai   Secondo i rapporto di prova <b>CEE-0055/23-1</b></p>	<p>De acordo com os requisitos   De acuerdo con los requisitos   According to the requirements   Selons les exigences   Secondo i requisitos 4.2.1, 5.4, 5.5, 5.6 (EN13240)</p>
<p>Segurança eléctrica   Seguridad eléctrica   Electrical safety   Sécurité électrique   Sicurezza elettrica</p>	<p><b>OK.</b> De acordo com relatório de ensaio   De acuerdo con informe de la prueba   According to the test report   Selons le rapport d'essai   Secondo i rapporto di prova <b>CEE-0055/23-1</b></p>	<p>De acordo com os requisitos   De acuerdo con los requisitos   According to the requirements   Selons les exigences   Secondo i requisitos 5.8 (EN13240)</p>
<p>Resistência mecânica   Resistencia mecánica   Mechanical strength   résistance mécanique   Resistenza meccanico</p>	<p><b>OK.</b> De acordo com relatório de ensaio   De acuerdo con informe de la prueba   According to the test report   Selons le rapport d'essai   Secondo i rapporto di prova <b>CEE-0055/23-1</b> A cada 10 m de conduta de fumos deve ser colocado um suporte de carga   cada 10 m de la salida de humos se debe colocar un soporte de carga   every 10 m of the flue should be placed a load support   tous les 10 m de conduit de fumée doit être placé un support de charge   ogni 10 m della canna fumaria deve essere posto un supporto di carico</p>	<p>De acordo com os requisitos   De acuerdo con los requisitos   According to the requirements   Selons les exigences   Secondo i requisitos 4.2.1, 4.2.4 (EN13240)</p>

Rendimento energético   Eficiencia energética   Energy efficiency   L'efficacité énergétique   Efficienza energetica	OK.  80,4%	≥ 50% para potência térmica nominal   de potencia térmica nominal   for rated thermal input   Pour puissance thermique nominale   di potenza termica nominale
--	------------------	---

10. O desempenho do produto declarado nos pontos 1 e 2 é conforme com o desempenho declarado no ponto 9. A presente declaração de desempenho é emitida sob exclusiva responsabilidade do fabricante identificado no ponto 4. | El funcionamiento del producto se indica en los puntos 1 y 2 es compatible con las prestaciones declaradas en el punto 9. La presente declaración se expide bajo la exclusiva responsabilidad del fabricante identificado en lo punto 4. | Performance of the product stated in points 1 and 2 is consistent with the declared performance in point 9. This declaration of performance is issued under the sole responsibility of the manufacturer identified in point 4. | Les performances du produit indiqué dans les points 1 et 2 est compatible avec les performances declares au point 9. Cette déclaration de performance est établie sous la seule responsabilité du fabricant identifié dans le point 4. | Le prestazioni dei prodotti indicati ai punti 1 e 2 è conforme alla prestazione dichiarata al punto 9. Questa dichiarazione di prestazione è rilasciata sotto l'esclusiva responsabilità del fabbricante di cui al punto 4

Nome e cargo | Nombre y cargo | Name and title | Nom et titre | Nome e titolo  
Belazaima do Chão, 09/09/2021

Nuno Sequeira (Director Geral | CEO)

N.º DD-058

1. Código de identificação único do produto-tipo | Código de identificación único del tipo de producto | Unique identification code of the product type | Le code d'identification unique du type de produit | Codice unico di identificazione del tipo di prodotto

TUA – EAN 05600990444454

2. Número do tipo, lote ou série do produto | Número de tipo, lote o serie del producto | Number of type, batch or serial product | Nombre de type, de lot ou de série du produit | Numero di tipo, di lotto, di serie del prodotto

3. Utilização prevista | Uso previsto | Intended use | Utilisation prévue | Destinazione d'uso

AQUECIMENTO DE EDIFÍCIOS DE HABITAÇÃO | CALEFACCIÓN DE EDIFICIOS RESIDENCIALES | HEATING OF RESIDENTIAL BUILDINGS | CHAUFFAGE DE BATIMENTS RESIDENTIELS | RISCALDAMENTO DEGLI EDIFICI RESIDENZIALI

4. Nome, designação comercial registada e endereço de contacto do fabricante | Nombre, marca registrada y la dirección de contacto de lo fabricante | Name, registered trade name and contact address of the manufacturer | Nom, marque déposée et l'adresse de contact du fabricant | Nome, denominazione commerciale registrata e Indirizzo del costruttore

Red.pod  
mail@red-pod.com  
Fabricado na UE

5. Sistema de avaliação e verificação da regularidade do desempenho do produto | Sistema de evaluación y verificación de constancia de las prestaciones del prodoto | System of assessment and verification of constancy of the product | Système d'évaluation et de vérification de la Constance des performances du produit | Sistema di valutazione e verifica della costanza della prestazione del prodotto

SISTEMA 3

6. Norma Harmonizada | Estandár armonizado | Harmonized standard | Norme harmonisée | Standard armonizzata

EN 13240

7. Nome e número de identificação do organismo notificado | Nombre y número de identificación del organismo notificado | Name and identification number of the notified body | Nom et numéro d'identification de l'organisme notifié | Nome e numero di identificazione dell'organismo notificato

CEIS – CENTRO DE ENSAYOS INOVACION Y SERVICIOS  
NB: 1722

8. Relatório de ensaio | Informe de la prueba | Test report | Rapport d'essai | Rapporto di prova

CEE-0064/22-1

<p>Características essenciais                        Características esenciales                        Essencial characteristics                        Caractéristiques essentielles                        Caratteristiche essenziali</p>	<p>Desempenho   Desempeño                        Performance   Prestazione</p>	<p>Especificações técnicas                      harmonizadas   Especificaciones                      técnicas armonizadas                        Harmonized technical                      specifications   Spécifications                      techniques harmonisées                        Specifiche tecniche armonizzate</p>
<p>Segurança contra incêndio                        Seguridad contra incendios                        Fire safety   Sécurité incendie                        Sicurezza antincendio</p>	<p><b>OK (A1).</b> De acordo com relatório de ensaio   De acuerdo com informe de la prueba   According to the test report   Selons le rapport d'essai   Secondo i rapporto di prova  <b>CEE-0064/22-1</b></p>	<p>De acordo com os requisitos   De acuerdo con los requisitos   According to the requirements   Selons les exigences   Secondo i requisiti 4.2.1, 4.2.3, 4.2.4, 4.2.6, 4.2.7, 4.2.8, 4.2.10, 4.2.12, 5.2, 5.4, 5.6, 6.1 (EN13240)</p>
<p>Emissão de produtos da combustão   La emisión de productos de combustión   Emission of combustion products   Emission des produits de combustion   Emissione dei prodotti di combustione</p>	<p><b>OK.</b> Caudal térmico nominal   Caudal térmico nominal   Nominal heat output   Le débit calorifique nominal   Nominal heat output   Flusso termico nominale –  <b>CO: 0,06%</b></p>	<p>Caudal térmico nominal   Caudal térmico nominal   Nominal heat output   Le débit calorifique nominal   Nominal heat output   Flusso termico nominale –<b>CO &lt; 1,0%</b></p>
<p>Libertação de substâncias perigosas   Emisión de sustancias peligrosas   Release of dangerous substances   Dégagement de substances   Rilascio di sostanze pericolose</p>	<p><b>OK.</b> De acordo com relatório de ensaio   De acuerdo com informe de la prueba   According to the test report   Selons le rapport d'essai   Secondo i rapporto di prova  <b>CEE-0064/22-1</b></p>	<p>De acordo com o Anexo ZA.1 (EN13240)   De acuerdo con lo Anexo ZA.1 (EN13240)   According to the Annex ZA.1 (EN13240)   Selons le Annexe ZA.1 (EN13240)   Secondo l'allegato ZA.1 (EN13240)</p>
<p>Temperatura de superfície                        Temperatura de la superficie                        Surface temperature   La                      température de surface                        Temperatura superficiale</p>	<p><b>OK.</b> De acordo com relatório de ensaio   De acuerdo com informe de la prueba   According to the test report   Selons le rapport d'essai   Secondo i rapporto di prova  <b>CEE-0064/22-1</b></p>	<p>De acordo com os requisitos   De acuerdo con los requisitos   According to the requirements   Selons les exigences   Secondo i requisitos 4.2.1, 5.4, 5.5, 5.6 (EN13240)</p>
<p>Segurança eléctrica                        Seguridad eléctrica   Electrical                      safety   Sécurité électrique                        sicurezza elettrica</p>	<p><b>OK.</b> De acordo com relatório de ensaio   De acuerdo com informe de la prueba   According to the test report   Selons le rapport d'essai   Secondo i rapporto di prova  <b>CEE-0064/22-1</b></p>	<p>De acordo com os requisitos   De acuerdo con los requisitos   According to the requirements   Selons les exigences   Secondo i requisitos 5.8 (EN13240)</p>
<p>Resistência mecânica                        Resistencia mecánica                        Mechanical strength                        résistance   Resistenza                      meccanico</p>	<p><b>OK.</b> De acordo com relatório de ensaio   De acuerdo com informe de la prueba   According to the test report   Selons le rapport d'essai   Secondo i rapporto di prova  <b>CEE-0064/22-1</b>                      A cada 10 m de conduta de fumos deve ser colocado um suporte de carga   cada 10 m de la salida de humos se debe colocar un soporte de carga   every 10 m of the flue should be placed a load support   tous les 10 m de conduit de fumée doit être placé un support de charge   ogni 10 m della canna fumaria deve essere posto un supporto di carico</p>	<p>De acordo com os requisitos   De acuerdo con los requisitos   According to the requirements   Selons les exigences   Secondo i requisitos 4.2.1, 4.2.4 (EN13240)</p>



Rendimento energético   Eficiencia energética   Energy efficiency   L'efficacité énergétique   Efficienza energetica	OK.  88%	≥ 50% para potência térmica nominal   de potencia térmica nominal   for rated thermal input   Pour puissance thermique nominale   di potenza termica nominale
--	----------------	--

10. O desempenho do produto declarado nos pontos 1 e 2 é conforme com o desempenho declarado no ponto 9. A presente declaração de desempenho é emitida sob exclusiva responsabilidade do fabricante identificado no ponto 4. | El funcionamiento del producto se indica en los puntos 1 y 2 es compatible con las prestaciones declaradas en el punto 9. La presente declaración se expide bajo la exclusiva responsabilidad del fabricante identificado en lo punto 4. | Performance of the product stated in points 1 and 2 is consistent with the declared performance in point 9. This declaration of performance is issued under the sole responsibility of the manufacturer identified in point 4. | Les performances du produit indiqué dans les points 1 et 2 est compatible avec les performances declares au point 9. Cette declaration de performance est établie sous la seule responsabilité du fabricant identifié dans le point 4. | Le prestazioni dei prodotti indicati ai punti 1 e 2 è conforme alla prestazione dichiarata al punto 9. Questa dichiarazione di prestazione è rilasciata sotto l'esclusiva responsabilità del fabbricante di cui al punto 4

Nome e cargo | Nombre y cargo | Name and title | Nom et titre | Nome e titolo  
Belzaima do Chão, 09/09/2021

Nuno Sequeira (Director Geral | CEO)

Nº DD-063

1. Código de identificação único do produto-tipo | Código de identificación único del tipo de producto | Unique identification code of the product type | Le code d'identification unique du type de produit | Codice unico di identificazione del tipo di prodotto

NILO ECO – EAN 05600990513723

DANÚBIO ECO – EAN 05600990513815

RENO ECO – EAN 05600990513822

DANÚBIO ECO – EAN 05600990513815

SENA ECO – EAN 05600990513730

NILO ECO – EAN 05600990513723

2. Número do tipo, lote ou série do produto | Número de tipo, lote o serie del producto | Number of type, batch or serial product | Nombre de type, de lot ou de série du produit | Numero di tipo, di lotto, di serie del prodotto

3. Utilização prevista | Uso previsto | Intended use | Utilisation prévue | Destinazione d'uso

AQUECIMENTO DE EDIFÍCIOS DE HABITAÇÃO | CALEFACCIÓN DE EDIFICIOS RESIDENCIALES | HEATING OF RESIDENTIAL BUILDINGS | CHAUFFAGE DE BATIMENTS RESIDENTIELS | RISCALDAMENTO DEGLI EDIFICI RESIDENZIALI

4. Nome, designação comercial registada e endereço de contacto do fabricante | Nombre, marca registrada y la dirección de contacto de lo fabricante | Name, registered trade name and contact address of the manufacturer | Nom, marque déposée et l'adresse de contact du fabricant | Nome, denominazione commerciale registrata e Indirizzo del costruttore

Red.pod

mail@red-pod.com

Fabricado na UE

5. Sistema de avaliação e verificação da regularidade do desempenho do produto | Sistema de evaluación y verificación de constancia de las prestaciones del producto | System of assessment and verification of constancy of the product | Système d'évaluation et de vérification de la Constance des performances du produit | Sistema di valutazione e verifica della costanza della prestazione del prodotto

SISTEMA 3

6. Norma Harmonizada | Estandár armonizado | Harmonized standard | Norme harmonisée | Standard armonizzata

EN 13240

7. Nome e número de identificação do organismo notificado | Nombre y número de identificación del organismo notificado | Name and identification number of the notified body | Nom et numéro d'identification de l'organisme notifié | Nome e numero di identificazione dell'organismo notificato

CEIS – CENTRO DE ENSAYOS INOVACION Y SERVICIOS  
NB: 1722

8. Relatório de ensaio | Informe de la prueba | Test report | Rapport d'essai | Rapporto di prova

CEE-0055-23-IRV1

CEE-0065-22-IRV2

9. Desempenho declarado | Desempeño declarado | Declared performance | Performance déclarée | Dichiarazione di prestazione

<p>Características essenciais   Características esenciales   Essencial characteristics   Caractéristiques essentielles   Caratteristiche essenziali</p>	<p>Desempenho   Desempeño   Performance   Prestazione</p>	<p>Especificações técnicas harmonizadas   Especificaciones técnicas armonizadas   Harmonized technical specifications   Spécifications techniques harmonisées   Specifiche tecniche armonizzate</p>
<p>Segurança contra incêndio   Seguridad contra incendios   Fire safety   Sécurité incendie   Sicurezza antincendio</p>	<p><b>OK (A1)</b>. De acordo com relatório de ensaio   De acuerdo con informe de la prueba   According to the test report   Selons le rapport d'essai   Secondo i rapporto di prova <b>CEE-0055/23-2</b> <b>CEE-0065/22-2</b></p>	<p>De acordo com os requisitos   De acuerdo con los requisitos   According to the requirements   Selons les exigences   Secondo i requisiti 4.2.1, 4.2.3, 4.2.4, 4.2.6, 4.2.7, 4.2.8, 4.2.10, 4.2.12, 5.2, 5.4, 5.6, 6.1 (EN13240)</p>
<p>Emissão de produtos da combustão   La emisión de productos de combustión   Emission of combustion products   Emission des produits de combustion   Emissione dei prodotti di combustione</p>	<p><b>OK</b>. Caudal térmico nominal   Caudal térmico nominale   Nominal heat output   Le débit calorifique nominal   Nominal heat output   Flusso termico nominale – <b>CO:</b> <b>0,073%</b></p>	<p>Caudal térmico nominal   Caudal térmico nominale   Nominal heat output   Le débit calorifique nominal   Nominal heat output   Flusso termico nominale – <b>CO &lt;</b> <b>1,0%</b></p>
<p>Libertação de substâncias perigosas   Emisión de sustancias peligrosas   Release of dangerous substances   Dégagement de substances   Rilascio di sostanze pericolose</p>	<p><b>OK</b>. De acordo com relatório de ensaio   De acuerdo con informe de la prueba   According to the test report   Selons le rapport d'essai   Secondo i rapporto di prova <b>CEE-0055/23-2</b> <b>CEE-0065/22-2</b></p>	<p>De acordo com o Anexo ZA.1 (EN13240)   De acuerdo con lo Anexo ZA.1 (EN13240)   According to the Annex ZA.1 (EN13240)   Selons le Annexe ZA.1 (EN13240)   Secondo l'allegato ZA.1 (EN13240)</p>
<p>Temperatura de superfície   Temperatura de la superficie   Surface temperature   La température de surface   Temperatura superficiale</p>	<p><b>OK</b>. De acordo com relatório de ensaio   De acuerdo con informe de la prueba   According to the test report   Selons le rapport d'essai   Secondo i rapporto di prova <b>CEE-0055/23-2</b> <b>CEE-0065/22-2</b></p>	<p>De acordo com os requisitos   De acuerdo con los requisitos   According to the requirements   Selons les exigences   Secondo i requisiti 4.2.1, 5.4, 5.5, 5.6 (EN13240)</p>
<p>Segurança eléctrica   Seguridad eléctrica   Electrical safety   Sécurité électrique   sicurezza elettrica</p>	<p><b>OK</b>. De acordo com relatório de ensaio   De acuerdo con informe de la prueba   According to the test report   Selons le rapport d'essai   Secondo i rapporto di prova <b>CEE-0055/23-2</b> <b>CEE-0065/22-2</b></p>	<p>De acordo com os requisitos   De acuerdo con los requisitos   According to the requirements   Selons les exigences   Secondo i requisiti 5.8 (EN13240)</p>

Resistência mecânica   Resistencia mecánica   Mechanical strength   résistance   Resistenza meccanico	<b>OK.</b> De acordo com relatório de ensaio   De acuerdo com informe de la prueba   According to the test report   Selons le rapport d'essai   Secondo i rapporto di prova <b>CEE-0055/23-1</b> <b>CEE-0065/23-1</b> A cada 10 m de conduta de fumos deve ser colocado um suporte de carga   cada 10 m de la salida de humos se debe colocar un soporte de carga   every 10 m of the flue should be placed a load support   tous les 10 m de conduit de fumée doit être placé un support de charge   ogni 10 m della canna fumaria deve essere posto un supporto di carico	De acordo com os requisitos   De acuerdo con los requisitos   According to the requirements   Selons les exigences   Secondo i requisiti 4.2.1, 4.2.4 (EN13240)
Rendimento energético   Eficiencia energética   Energy efficiency   L'efficacité énergétique   Efficienza energetica	<b>OK.</b>  <b>81%</b>	<b>≥ 50%</b> para potência térmica nominal   de potencia térmica nominal   for rated thermal input   Pour puissance thermique nominale   di potenza termica nominale

10. O desempenho do produto declarado nos pontos 1 e 2 é conforme com o desempenho declarado no ponto 9. A presente declaração de desempenho é emitida sob exclusiva responsabilidade do fabricante identificado no ponto 4. | El funcionamiento del producto se indica en los puntos 1 y 2 es compatible con las prestaciones declaradas en el punto 9. La presente declaración se expide bajo la exclusiva responsabilidad del fabricante identificado en lo punto 4. | Performance of the product stated in points 1 and 2 is consistent with the declared performance in point 9. This declaration of performance is issued under the sole responsibility of the manufacturer identified in point 4. | Les performances du produit indiqué dans les points 1 et 2 est compatible avec les performances declares au point 9. Cette declaration de performance est établie sous la seule responsabilité du fabricant identifié dans le point 4. | Le prestazioni dei prodotti indicati ai punti 1 e 2 è conforme alla prestazione dichiarata al punto 9. Questa dichiarazione di prestazione è rilasciata sotto l'esclusiva responsabilità del fabbricante di cui al punto 4

Nome e cargo | Nombre y cargo | Name and title | Nom et titre | Nome e titolo  
Belazaima do Chão, 03/07/2023

Nuno Sequeira (Director Geral | CEO)

N: DD-064

1. Código de identificação único do produto-tipo | Código de identificación único del tipo de producto | Unique identification code of the product type | Le code d'identification unique du type de produit | Codice unico di identificazione del tipo di prodotto

LOIRE ECO – EAN 05600990513891

TIBRE ECO – EAN 05600990513907

2. Número do tipo, lote ou série do produto | Número de tipo, lote o serie del producto | Number of type, batch or serial product | Nombre de type, de lot ou de série du produit | Numero di tipo, di lotto, di serie del prodotto

3. Utilização prevista | Uso previsto | Intended use | Utilisation prévue | Destinazione d'uso

AQUECIMENTO DE EDIFÍCIOS DE HABITAÇÃO | CALEFACCIÓN DE EDIFICIOS RESIDENCIALES | HEATING OF RESIDENTIAL BUILDINGS | CHAUFFAGE DE BATIMENTS RESIDENTIELS | RISCALDAMENTO DEGLI EDIFICI RESIDENZIALI

4. Nome, designação comercial registada e endereço de contacto do fabricante | Nombre, marca registrada y la dirección de contacto de lo fabricante | Name, registered trade name and contact address of the manufacturer | Nom, marque déposée et l'adresse de contact du fabricant | Nome, denominazione commerciale registrata e Indirizzo del costruttore

Red.pod

mail@red-pod.com

Fabricado na UE

5. Sistema de avaliação e verificação da regularidade do desempenho do produto | Sistema de evaluación y verificación de constancia de las prestaciones del prodoto | System of assessment and verification of constancy of the product | Système d'évaluation et de vérification de la Constance des performances du produit | Sistema di valutazione e verifica della costanza della prestazione del prodotto

SISTEMA 3

6. Norma Harmonizada | Estandár armonizado | Harmonized standard | Norme harmonisée | Standard armonizzata

EN 13240

7. Nome e número de identificação do organismo notificado | Nombre y número de identificación del organismo notificado | Name and identification number of the notified body | Nom et numéro d'identification de l'organisme notifié | Nome e numero di identificazione dell'organismo notificato

CEIS – CENTRO DE ENSAYOS INOVACION Y SERVICIOS

NB: 1722

8. Relatório de ensaio | Informe de la prueba | Test report | Rapport d'essai | Rapporto di prova

CEE-0055-23-1RV1

CEE-0065-22-1RV2

<p>Características essenciais   Características esenciales   Essencial characteristics   Caractéristiques essentielles   Caratteristiche essenziali</p>	<p>Desempenho   Desempeño   Performance   Prestazione</p>	<p>Especificações técnicas harmonizadas   Especificaciones técnicas armonizadas   Harmonized technical specifications   Spécifications techniques harmonisées   Specifiche tecniche armonizzate</p>
<p>Segurança contra incêndio   Seguridad contra incendios   Fire safety   Sécurité incendie   Sicurezza antincendio</p>	<p><b>OK (A1)</b>. De acordo com relatório de ensaio   De acuerdo con informe de la prueba   According to the test report   Selons le rapport d'essai   Secondo i rapporto di prova <b>CEE-0055/23-2</b> <b>CEE-0065/22-2</b></p>	<p>De acordo com os requisitos   De acuerdo con los requisitos   According to the requirements   Selons les exigences   Secondo i requisiti 4.2.1, 4.2.3, 4.2.4, 4.2.6, 4.2.7, 4.2.8, 4.2.10, 4.2.12, 5.2, 5.4, 5.6, 6.1 (EN13240)</p>
<p>Emissão de produtos da combustão   La emisión de productos de combustión   Emission of combustion products   Emission des produits de combustion   Emissione dei prodotti di combustione</p>	<p><b>OK</b>. Caudal térmico nominal   Caudal térmico nominale   Nominal heat output   Le débit calorifique nominal   Nominal heat output   Flusso termico nominale - <b>CO:</b> <b>0,077%</b></p>	<p>Caudal térmico nominal   Caudal térmico nominale   Nominal heat output   Le débit calorifique nominal   Nominal heat output   Flusso termico nominale - <b>CO</b> &lt; <b>1,0%</b></p>
<p>Libertação de substâncias perigosas   Emisión de sustancias peligrosas   Release of dangerous substances   Dégagement de substances   Rilascio di sostanze pericolose</p>	<p><b>OK</b>. De acordo com relatório de ensaio   De acuerdo con informe de la prueba   According to the test report   Selons le rapport d'essai   Secondo i rapporto di prova <b>CEE-0055/23-2</b> <b>CEE-0065/22-2</b></p>	<p>De acordo com o Anexo ZA.1 (EN13240)   De acuerdo con lo Anexo ZA.1 (EN13240)   According to the Annex ZA.1 (EN13240)   Selons le Annexe ZA.1 (EN13240)   Secondo l'allegato ZA.1 (EN13240)</p>
<p>Temperatura de superfície   Temperatura de la superficie   Surface temperature   La température de surface   Temperatura superficiale</p>	<p><b>OK</b>. De acordo com relatório de ensaio   De acuerdo con informe de la prueba   According to the test report   Selons le rapport d'essai   Secondo i rapporto di prova <b>CEE-0055/23-2</b> <b>CEE-0065/22-2</b></p>	<p>De acordo com os requisitos   De acuerdo con los requisitos   According to the requirements   Selons les exigences   Secondo i requisiti 4.2.1, 5.4, 5.5, 5.6 (EN13240)</p>
<p>Segurança eléctrica   Seguridad eléctrica   Electrical safety   Sécurité électrique   sicurezza elettrica</p>	<p><b>OK</b>. De acordo com relatório de ensaio   De acuerdo con informe de la prueba   According to the test report   Selons le rapport d'essai   Secondo i rapporto di prova <b>CEE-0055/23-2</b> <b>CEE-0065/22-2</b></p>	<p>De acordo com os requisitos   De acuerdo con los requisitos   According to the requirements   Selons les exigences   Secondo i requisiti 5.8 (EN13240)</p>
<p>Resistência mecânica   Resistencia mecánica   Mechanical strength   résistance   Resistenza meccanico</p>	<p><b>OK</b>. De acordo com relatório de ensaio   De acuerdo con informe de la prueba   According to the test report   Selons le rapport d'essai   Secondo i rapporto di prova <b>CEE-</b> <b>0055/23-1</b> <b>CEE-0065/23-1</b> A cada 10 m de conduta de fumos deve ser colocado um suporte de carga   cada 10 m de la salida de humos se debe colocar un soporte de carga   every 10 m of the flue should be placed a load support   tous les 10 m de conduit de fumée doit être placé un support de charge   ogni 10 m della canna fumaria deve essere posto un supporto di carico</p>	<p>De acordo com os requisitos   De acuerdo con los requisitos   According to the requirements   Selons les exigences   Secondo i requisiti 4.2.1, 4.2.4 (EN13240)</p>

Rendimento energético   Eficiencia energética   Energy efficiency   L'efficacité énergétique   Efficienza energetica	<b>OK.</b>  <b>82%</b>	<b>≥ 50%</b> para potência térmica nominal   de potencia térmica nominal   for rated thermal input   Pour puissance thermique nominale   di potenza termica nominale
--	------------------------------	---

10. O desempenho do produto declarado nos pontos 1 e 2 é conforme com o desempenho declarado no ponto 9. A presente declaração de desempenho é emitida sob exclusiva responsabilidade do fabricante identificado no ponto 4. | El funcionamiento del producto se indica en los puntos 1 y 2 es compatible con las prestaciones declaradas en el punto 9. La presente declaración se expide bajo la exclusiva responsabilidad del fabricante identificado en lo punto 4. | Performance of the product stated in points 1 and 2 is consistent with the declared performance in point 9. This declaration of performance is issued under the sole responsibility of the manufacturer identified in point 4. | Les performances du produit indiqué dans les points 1 et 2 est compatible avec les performances declares au point 9. Cette declaration de performance est établie sous la seule responsabilité du fabricant identifié dans le point 4. | Le prestazioni dei prodotti indicati ai punti 1 e 2 è conforme alla prestazione dichiarata al punto 9. Questa dichiarazione di prestazione è rilasciata sotto l'esclusiva responsabilità del fabbricante di cui al punto 4

Nome e cargo | Nombre y cargo | Name and title | Nom et titre | Nome e titolo  
Belzaima do Chão, 03/07/2023

Nuno Sequeira (Director Geral | CEO)