



# FOGO MONTANHA

MODELO - M850 H

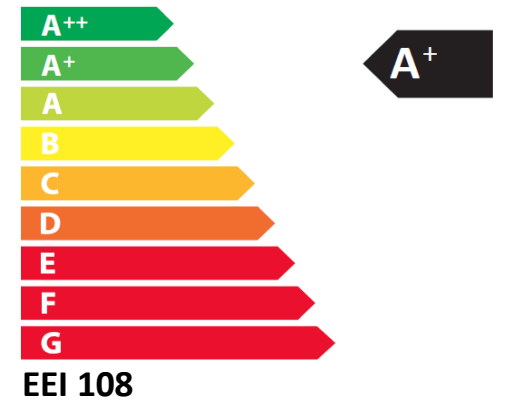
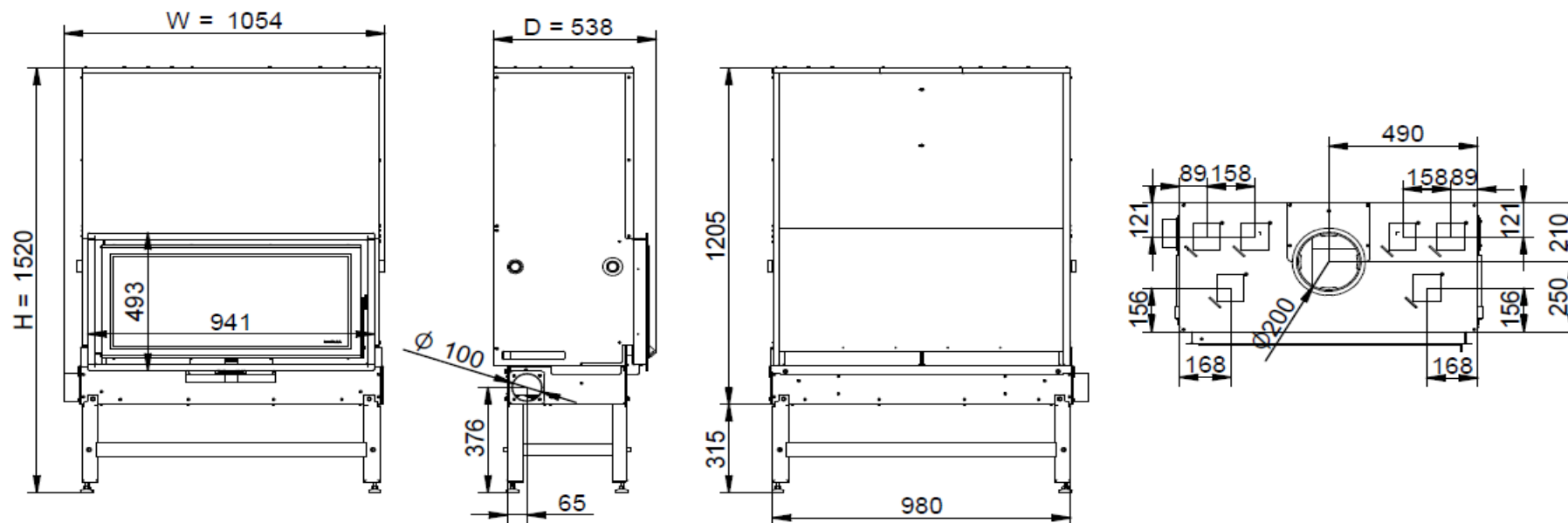
Ficha Técnica - FFT062-A

Ficha Técnica  
Technical sheet  
Fiche technique  
Scheda tecnica

Características técnicas / Datos técnicos / Technical characteristics / Caractéristiques techniques / Dati Tecnici

NORMA: EN 13229

RELATÓRIO: CEE-0066/22-1 CEE-0213/22-1



<b>Potência nom</b> / Potencia nom / Nom output power / Puissance nom / Potenza nom	14,5	(kW)
<b>Rendimento</b> / Rendimiento / Efficiency / Rendement / Rendimento	81,7	(%)
<b>Potência água</b> / Potencia agua / Water output power / Puissance eau / Potenza acqua	n/a	(kW)
<b>Temp. Fumos</b> / Temp. Humos / Smoke temp. / Temp. Fumées / Temp. Fumi	218	(°C)
<b>Emissões CO (13%O<sub>2</sub>)</b> / Emisiones CO (13%O <sub>2</sub> ) / Emissions CO (13%O <sub>2</sub> ) / Émissions CO (13%O <sub>2</sub> ) / Emissioni CO (13%O <sub>2</sub> )	0,054	(%)
<b>CO<sub>2</sub></b>	8,5	(%)
<b>Partículas-OCG-NOX</b> / Partículas-OCG-NOX / Particles-OCG-NOX / Particules-OCG-NOX / Particolato-OCG-NOX	20,3 - 10,9 - 105	(mg/Nm <sup>3</sup> )
<b>Tiragem recomendada (máx. potência)</b> / Tiro recomendado (máx. potencia) / Recommended draw (máx. power) / Tirage conseillé (máx. puissance) / Tiraggio consigliato (máx. potenza)	12 ***	(Pa)
<b>Caudal mássico</b> / Masa de humos / Mass flow / Débit massique / Flusso di massa	16	(g/s)
<b>Tensão</b> / Tensión / Voltage / Tension / Tensione	n/a	(V)
<b>Frequência</b> / Frecuencia / Frequency / Fréquence / Frequenza	n/a	(Hz)
<b>Potência elétrica nominal</b> / Energía eléctrica nominal / Nominal electric power / Puissance électrique nominal / Energia elettrica nominal	n/a	(W)
<b>Consumo de combustível</b> / Consumo de combustible / Fuel consumption / Consommation de carburant / Consumo di combustibile	4,6	(kg/h)
<b>Capacidade do depósito</b> / Capacidad del depósito / Tank capacity / Capacité du réservoir / Capacità serbatoio	-	(kg)
<b>Autonomia min.- máx.</b> / Autonomia min.-máx. / Autonomy min.-máx. / Autonomie min.-máx. / Autonomia min.máx.	-	(H)
<b>Diâmetro da chaminé</b> / Diámetro de chimenea / Flue pipe / Diamètre de cheminée / Diametro del camino	200	(mm)
<b>Entrada de ar da combustão</b> / Entrada de aire para la combustión / Combustion air inlet / Entrée air pour la combustion / Ingresso aria per la combustione	100	(mm)
<b>Volume aquecimento</b> / Volumen de calefacción / Heating volume / Volume de chauffage / Volume di riscaldamento	330 *	(m <sup>3</sup> )
<b>Caudal ventilador</b> / Flujo del ventilador / Fan flow / Flux ventilateur / Flusso della ventola (63Pa)	415	(m <sup>3</sup> /h)
<b>Tipo de combustível</b> / Tipo combustible / Type of fuel / Type combustible / Tipo combustibile	Lenha/ Leña/ Firewood/ Bois/ Legna	-
<b>Peso líquido</b> / Peso neto / Net weight / Poids net / Peso netto	260	(kg)
<b>Peso com embalagem</b> / Peso com embalaje / Weight with packaging / Poids avec emballage / Peso con imballo	293	(kg)
<b>Dimensões com embalagem (LxHxP)</b> / Dimensiones con embalaje / Dimensions with packing / Dimensions avec l'emballage / Dimensioni con imballaggio	1180 x 1440 x 830	(mm)
<b>Volume água</b> / Volumen de agua / Water volume / Volume d'eau / Volume di acqua	n/a	(L)
<b>Pressão máx.</b> / Pressione máx. / Pressure máx. / Pression máx. / Pressione máx.	n/a	(bar)
<b>Distância mínima a materiais combustíveis (laterais/frente/topo)</b> / Distancia mínima a materiales combustibles (laterales/frente/topo) / Minimum distance to combustible materials (side/front/top) / Distance minimale aux matériaux combustibles (côté/avanta/haut) / Distanza minima da materiali combustibili (lato/anteriore/sotto)	100 / 1500 / 1500	(mm)
<b>Comprimento (rec.***/máx.) de lenha</b> / Longitud (rec.***/max.) Leña / Length (rec.***/max.) Firewood / Longueur (rec.***/max.) bois de chauffage / lunghezza (rec.***/max.) legna	500 / 800	(mm)
<b>Dimensão câmara de combustão (LxHxP)</b> / Tamaño de la cámara de combustión / Combustion chamber size / Taille de la chambre de combustion / Dimensioni camera di combustione	842 x 353 x 350	(mm)
<b>Nível sonoro ventilador (máx.)</b> / Nivel de sonido ventilador (máx.) / Sound level fan (máx.) / Niveau sonore ventilateur (máx.) / Livello sonoro ventilatore (máx.)	63	(dB)

\* Valor que pode variar segundo o tipo de isolamento (Cálculo efectuado para 44 W/m<sup>3</sup> ou 35 Kcal/h por m<sup>3</sup>) / El valor puede variar en función del tipo de aislamiento (El cálculo se realiza a 44 W/m<sup>3</sup> o 35 Kcal/h per m<sup>3</sup>) / Value that could vary depending on the type of insulation (Calculation made to 44 W/m<sup>3</sup> or 35 Kcal/h for m<sup>3</sup>) / La valeur peut varier en fonction du type d'isolation (Calcul fait à 44 W/m<sup>3</sup> ou 35 Kcal/h par m<sup>3</sup>) / Il valore può variare a seconda del tipo di isolamento (Il calcolo fatto per 44 W/m<sup>3</sup> o 35 Kcal/h per m<sup>3</sup>)

\*\* Dados que podem variar segundo o tipo de pellet utilizado / Los datos pueden variar según el tipo de pellet utilizado / Data may vary according to the type of pellet used / Les données peuvent varier en fonction du type de pellets utilisé / Dati che possono variare a seconda del tipo di pellet usato

\*\*\* Valor recomendado para uma utilização ótima / Valor recomendado para el uso óptimo / Recommended value for optimum use / Valeur recommandée pour une utilisation optimale / Valore consigliato per un uso ottimale

**Opções / Opciones / Options / Options / Opzioni**

**Kit Ventilação / Kit de Ventilación/ Ventilation Kit/ Kit de Ventilation/ Kit di Ventilazione**

**Molduras disponíveis / Marcos disponibles / Available frames / Cadres disponibles / Cornici disponibili:**



Aro 44 mm / Marco 44 mm / Frame 44 mm / Cadre 44 mm / Cornici 44 mm

MO1160P083



Aro 44 mm / Marco 44 mm / Frame 44 mm / Cadre 44 mm / Cornici 44 mm

MO1160P087